

Инструкция по эксплуатации

Пылесос промышленный

ДАСТПРОМ®



Серия 15



Серия 20



Серия 52



Серия 40, 60, 75

Настоящая инструкция содержит информацию по следующим моделям:

**ДАСТПРОМ ПП серия 15
ДАСТПРОМ ПП серия 20
ДАСТПРОМ ПП серия 52
ДАСТПРОМ ПП серия 40
ДАСТПРОМ ПП серия 60
ДАСТПРОМ ПП серия 75**

Однофазные универсальные пылесосы

Бак для сбора загрязнений: от 15 до 75 литров

Мощность: от 1,5 до 3,6 кВт **220 V**



Взрывобезопасные пневматические пылесосы

Бак для сбора загрязнений на 60 и 80 литров



Трехфазные пылесосы

С лонгопаком и безмешковые

Мощность: от 3,0 до 7,5 кВт **380 V**

Оснащены HEPA фильтрами и системой пневмоочистки



Система промышленного пылеудаления

Промышленная очистка воздуха от пыли

Оснащена HEPA фильтрами и системой пневмоочистки

Эффективность фильтрации достигает 99,99%

1.	Введение.....	1
2.	Вниманию покупателя.....	1
3.	Правила техники безопасности.....	3
3.1.	Общие сведения.....	3
3.2.	Использование по назначению	3
3.3.	Разрешение на работу с пылесосом.....	5
3.4.	Внесение изменений в конструкцию.....	5
3.5.	Погрузка-разгрузка пылесоса.....	6
3.6.	Транспортировка, распаковка и длительное хранение.....	6
3.7.	Подготовка к эксплуатации.....	7
3.8.	Эксплуатация. Общие положения	7
3.9.	Остановка и хранение	8
3.10.	Техническое обслуживание и ремонт	9
4.	Эксплуатация.....	10
4.1.	Назначение.....	10
4.2.	Технические характеристики	10
4.3.	Состав изделия и комплект типовой поставки.....	11
4.4.	Устройство и принцип работы.....	14
4.5.	Подготовка к работе.....	16
4.6.	Работа с пылесосом	17
4.7.	Обслуживание пылесоса.....	19
5.	Возможные неисправности и способы их устранения	20
6.	Технические характеристики	22
6.1.	Индивидуальные технические характеристики по моделям. ...	22
6.2.	Рекомендованные запасные части и комплектующие.....	24
6.3.	Сборочные схемы.....	28
6.3.1.	Пылесос промышленный ДАСТПРОМ ПП серия 15	28
6.3.2.	Пылесос промышленный ДАСТПРОМ ПП серия 20	29
6.3.3.	Пылесос промышленный ДАСТПРОМ ПП серии 40, 60, 75...30	
6.3.4.	Пылесос промышленный ДАСТПРОМ ПП серия 52	31
6.3.5.	Условные обозначения.....	32
6.3.6.	Электрическая схема пылесоса без плавного пуска и регулировки мощности	33
6.3.7.	Электрическая схема пылесоса с возможностью плавного пуска, регулировкой мощности и отдельного включения турбин...34	
7.	Журнал технического обслуживания.....	35
8.	Гарантийные обязательства	36
9.	Свидетельство о приемке	37



1. Введение

Настоящий паспорт, объединенный с техническим описанием и руководством по эксплуатации, предназначен для ознакомления с промышленным пылесосом марки Даствром серии ПП (далее — пылесос) и устанавливает правила его эксплуатации и гарантийные обязательства.

2. Вниманию покупателя

Благодарим Вас за выбор оборудования, произведенного нашей компанией. Мы позаботились о дизайне, изготовлении и проверке изделия, которое обеспечено гарантией. В случае необходимости технического обслуживания или снабжения запасными частями наша компания или наш представитель обеспечат быстрое и качественное обслуживание. Настоящее руководство предназначено для обслуживающего персонала на месте эксплуатации и специалистов по техническому уходу. Неукоснительно следуйте рекомендациям данного руководства в процессе работы, это обеспечит надежную работу техники и безопасные условия труда оператора. Начинайте эксплуатацию только после предварительного обучения обслуживающего персонала и в соответствии с инструкциями настоящего руководства.

Владелец лишается права проведения бесплатного гарантийного ремонта в случае неисправностей, возникших из-за нарушения правил эксплуатации, самостоятельного ремонта изделия, недостаточного технического обслуживания, использования несоответствующих эксплуатационных материалов.





В ходе технических разработок мы оставляем за собой право на внесение изменений, не влияющих на основные технические характеристики, без предварительного уведомления.

Регламентные работы по техническому обслуживанию машины, её узлов и механизмов не относятся к работам, проводимым в соответствии с гарантийными обязательствами Изготовителя и должны выполняться Владельцем изделия (за исключением операций, рекомендованных к проведению в условиях сервисного центра). Указанные регламентные работы могут выполняться уполномоченными сервисными центрами Изготовителя за отдельную плату. Для проведения гарантий-

ного ремонта Владелец предъявляет оборудование в сервисный центр в полной обязательной для выполнения гарантийного ремонта комплектации, в чистом виде, с гарантийным талоном (копией).

Мы желаем Вам успеха с пылесосом марки ДАСТПРОМ.

Указательные обозначения

 Осторожно!	 Внимание	 Указание	 Окружающая среда
Отмеченные таким образом места указывают на возможную опасность для людей.	Отмеченные таким образом места указывают на возможные опасности для машины или для деталей машины.	Отмеченные таким образом места дают техническую информацию, предназначенную для оптимального, экономичного использования машины.	Отмеченные таким образом места указывают на действия по безопасной и экологически чистой утилизации используемого сырья и вспомогательных веществ.

Версия инструкции: 3.2

Дата утверждения: 31.03.2020



3. Правила техники безопасности

3.1. Общие сведения

Промышленный пылесос производства ООО «Альтерра» сконструирован в соответствии с современным уровнем техники, действующими предписаниями и правилами. Но, несмотря на это, от пылесоса могут исходить опасности для людей и ценного имущества, в случае если:

- он используется ненадлежащим образом;
- эксплуатация осуществляется без предварительного инструктажа;
- он подвергся ненадлежащим изменениям или был переоборудован;
- не соблюдаются указания по технике безопасности.

Поэтому лицо, которому поручены эксплуатация, техническое обслуживание и ремонт пылесоса, должно прочитать и соблюдать правила техники безопасности.

Кроме того, действуют:

- соответствующие условиям основного места эксплуатации пылесоса правила безопасности;
- общепризнанные правила, связанные с безопасностью;
- определенные для каждой страны действующие правила техники безопасности.

Обязанностью пользователя является знание и соблюдение этих правил. Если приведенные в данном руководстве рекомендации отличаются от принятых в вашей стране норм, то необходимо придерживаться действующих у вас в стране правил техники безопасности.

3.2. Использование по назначению

Пылесос используется для сбора различной по происхождению пыли и загрязнений невзрывоопасного происхождения, мелких частиц различного происхождения (металлическая, древесная и пластиковая стружка), прочих негорючих и невзрывоопасных жидкостей и сред.

От пылесоса могут исходить опасности в случае его использования не по назначению. Ответственность в этом случае несет пользователь или оператор, а не производитель.



Запрещается:

- вставать на пылесос во время работы;
- пытаться очистить пылесос во время работы;
- заменять пылесборные мешки и очищать пылесборные емкости во время работы пылесоса;
- подносить во время работы всасывающий патрубок близко к телу, животным, одежде.



Внимание:

- никогда не засасывайте пылесосом легковоспламеняющиеся жидкости, такие как сжиженные газы, масло, спирт, растворители и т.д.;
- никогда не используйте пылесос вблизи наличия воспламеняющихся жидкостей или газов;
- никогда не засасывайте пылесосом горячие жидкости или материалы с температурой выше 60°C, например: непотушенные сигареты, пепел, раскаленный уголь и т.п.;
- не пользуйтесь пылесосом в помещениях со взрывоопасными и агрессивными газами и взвешьями;
- перед очисткой или регулярными профилактическими работами убедитесь, что электрический кабель отключен от сети;
- не вытягивайте вилку из розетки за электрический кабель и не повреждайте его изоляцию.

Если изоляция кабеля повреждена, кабель должен быть немедленно заменен. Поврежденный электрический кабель должен быть заменен на новый лицами, имеющими достаточную квалификацию.



Данное изделие не предназначено для использования детьми или людьми с ограниченными возможностями.



3.3. Разрешение на работу с пылесосом

Настоящий промышленный пылесос марки Даствром серии ПП изготовлен с учетом последних достижений в разработке уборочного оборудования и удовлетворяет действующим стандартам в этой области. Тем не менее, могут возникнуть риски для людей и окружающей среды, если:

- пылесос эксплуатируется не по назначению;
- техническое обслуживание проводит неквалифицированный и необученный персонал;
- не соблюдаются правила техники безопасности.

По этой причине любое лицо, которому поручается управление, техническое обслуживание или ремонт, должно тщательно ознакомиться с инструкцией по обслуживанию этого оборудования и Правилами безопасности.

Работать с промышленным пылесосом разрешается только квалифицированному персоналу в возрасте не менее 18 лет. Техобслуживание и ремонт машины требуют особой квалификации, так что эти операции должны выполняться только специалистами. К работе не допускаются лица в состоянии болезни или переутомления, под воздействием алкоголя, наркотических веществ или лекарств, притупляющих внимание и реакцию.

3.4. Внесение изменений в конструкцию

Произвольные изменения или переналадка отдельных узлов пылесоса запрещаются по соображениям техники безопасности. Запасные части и специальные комплектующие (раздел 6.2) неоригинального производства также не рекомендуются к использованию/установке, так как это может быть причиной нарушения общих технических характеристик.



Неисправности и дефекты, вызванные применением запасных частей или других комплектующих неоригинального производства, не являются гарантийными случаями.

3.5. Погрузка разгрузка пылесоса

Используйте только надежные и способные выдерживать нагрузку грузоподъемные устройства. Крепите подъемные устройства только в заданных точках опоры. Перед использованием проверьте транспортировочные приспособления на предмет повреждений. Не используйте поврежденные или ограниченные по своей функциональности транспортировочные приспособления. Защищайте машину от возможного опрокидывания или сползания.



Останавливаться под или рядом с висящим грузом опасно для жизни.

3.6. Транспортировка, распаковка и длительное хранение

При транспортировке должна быть обеспечена защита упаковки от прямого попадания влаги и солнечных лучей. При транспортировке не кантовать.

Упаковка данного изделия представляет из себя короб, образованный картонными стенками, стянутыми клип-лентой. Чтобы распаковать изделие, необходимо перерезать ленту.



Пользуйтесь безопасным ножом во избежание травмирования.

После распаковки оборудования внимательно осмотрите его на предмет возможных повреждений и отсутствующих компонентов, при выявлении несоответствий обратитесь к своему поставщику.

Пылесос поставляется в собранном виде, с установленными колесными опорами, установленными фильтрующими элементами, подсоединенным кабелем питания. Фильтрующие элементы, поставляемые как неотъемлемая часть пылесоса, установлены на свои штатные места.



Комплектующие к пылесосу, определенные согласно части 4.3. Паспорта, уложены в баках для мусора. **Извлеките их из баков!**



Часть комплектующих может располагаться в отдельных картонных упаковках.

Для подготовки пылесоса к длительному хранению убедитесь, чтобы помещение, где вы его храните, не было чрезмерно влажным и пыльным.

3.7. Подготовка к эксплуатации

Ознакомьтесь с оборудованием, органами управления и принципом работы пылесоса, а также с участком работы и общими условиями на месте, например, наличием возможных препятствий в рабочей зоне, несущей способностью обрабатываемой поверхности и наличием необходимых ограждений.

Перед пуском проверьте:

- нет ли в пылесосе бросающихся в глаза недостатков;
- все ли защитные приспособления прочно закреплены на своем месте;
- работают ли элементы управления;
- отсутствует ли на пылесосе масляный или воспламеняющийся материал;
- не содержится ли на ручках смазка, масло, горючее, грязь, снег и лед.



Пуск пылесоса и его эксплуатация во взрывоопасной среде запрещаются!

Эксплуатируйте только те пылесосы, для которых регулярно проводилось техническое обслуживание.

3.8. Эксплуатация. Общие положения



Используйте средства индивидуальной защиты (каска, защитные сапоги, а также защиту органов слуха и зрения).

Не производите уборку загрязнений с элементов аппаратуры, находящихся под напряжением.



Избегайте прикосновения металлических частей работающего пылесоса к заземленным предметам, например, к трубам, батареям, плитам, холодильным установкам.

Используйте удлинительный кабель с допустимыми характеристиками по напряжению и максимальной мощности и обозначенный соответствующим образом.

Во время работы с пылесосом необходимо:

- не допускать скручивания, натяжения, перегибов кабеля;
- не допускать попадания кабеля под колеса машины.

Следите за тем, чтобы не блокировались элементы управления. Проверьте работоспособность защитных устройств. При движении задним ходом, а также перед препятствиями, пылесосом следует управлять таким образом, чтобы исключить опасность падения и травмирования оператора. Всегда держите достаточное расстояние до краев откосов и воздерживайтесь от любых действий, которые могли бы угрожать устойчивости пылесоса. Управляйте пылесосом так, чтобы исключить опасность травмирования рук твердыми предметами. Обнаружив неисправность на защитных устройствах или возможные повреждения, которые могут снизить безопасность эксплуатации машины, немедленно прекратите работу, устраните эту неисправность и причину ее возникновения.



После сбора жидких загрязнений необходимо удалять воду из бака пылесоса.

3.9. Остановка и хранение

Оставляйте пылесос, по возможности, на ровном, прочном грунте. С выключенным пылесосом, представляющим собой помеху, произведите мероприятия, призванные обратить на него внимание. По возможности храните пылесос, отключив провод от электросети и заблокировав колеса во избежание произвольного движения, а также использования посторонними лицами.



Оборудование должно храниться в помещении при температурном режиме от -5°C до $+50^{\circ}\text{C}$.



3.10. Техническое обслуживание и ремонт



Не курите при работах по обслуживанию и ремонту. Собранный пылесос при определенных ее концентрациях может быть огнеопасен.

Техобслуживание и ремонт должны проводиться только с остановленным и отключенным от электросети проводом.

Выполняйте указанные в руководстве по эксплуатации работы по техническому уходу, регулировке, а также график соответствующих работ, включая указания по замене изношенных частей. Работы по техническому обслуживанию и ремонту должны проводиться только квалифицированным персоналом. Все работы должны проводиться, только когда пылесос установлен на ровной и твердой площадке и заблокирован от скатывания и/или сползания. В случае замены больших узлов или отдельных компонентов пользуйтесь только надежными и технически исправными подъемными устройствами достаточной грузоподъемности. Тщательно крепите и фиксируйте все узлы на подъемниках!



Промасленные материалы храните в отдельной, специально обозначенной емкости и утилизируйте, не загрязняя окружающую среду.

Не используйте для чистки бензин или другие легковоспламеняющиеся жидкости. При чистке пароструйным очистителем или мойкой высокого давления не направляйте струю на электрические детали и изоляционный материал или предварительно закройте их. Не направляйте струю воды непосредственно внутрь пылесоса и на органы управления. После проведения работ по техническому обслуживанию снова установите все защитные приспособления.

4. Эксплуатация

4.1. Назначение

Промышленный пылесос Даствром серии ПП предназначен для удаления различных видов загрязнений:

- промышленного и строительного мусора и пыли без ограничений;
- водных загрязнений, чистящих растворов, жиров, масел, органической грязи, полимерных порошковых красок, гипса, цемента, клейких пенообразующих фракций;
- металлической стружки, окалины, опилок, осколков стекла, песка, мелкого щебня, абразивной пыли;
- пищевых отходов;
- иных взрывобезопасных загрязнений.



ВНИМАНИЕ! Пылесос не предназначен для уборки легковоспламеняющихся жидкостей и пыли.

Пылесос предназначен для эксплуатации в любых взрывобезопасных помещениях с температурным диапазоном от -50°C до $+55^{\circ}\text{C}$.



4.2. Технические характеристики

Показатели, общие для всех моделей:

Система очистки.....	режим «сухой» фильтрации
Максимальное разрежение, кПа	до 32
Максимальный расход воздуха, м ³ /ч (л/сек) при использовании:	
1 турбины.....	215(59,7)
2 турбины.....	380 (105,5)
3 турбины.....	435 (120,8)
Максимальная мощность всасывания, аэроВт при использовании:	
1 турбины.....	550
2 турбины.....	1100
3 турбины.....	1650
Внутренний диаметр шланга, мм.....	50
Максимальная длина шланга, м	15

Эффективность очистки воздуха, %.....до 99,9
 Уровень шума, дБ, не более65
 Напряжение электропитания, В.....220 + «Земля»
 Средняя наработка турбин до отказа (замена эл. щеток), ч..... не менее 500
 Режим работынепрерывный, круглосуточный
 Корпус.....стальной
 Покрытиеполимерное

Показатели, соответствующие конкретным моделям, приведены в разделе 6.1.

4.3. Состав изделия и комплект типовой поставки

Типовая комплектация всех моделей пылесосов:

Пылесос промышленный Даствром	шт.	1
Шланг (высокопрочный, с низким аэродинамическим сопротивлением, антистатическое исполнение), длина согласно раздела 6.1	шт.	1
Штанга (антистатическое исполнение), длина 1 м	шт.	1
Кабель электропитания (провод КГ 3*2,5) с вилкой, длина согласно раздела 6.1	шт.	1
Настоящий паспорт	шт.	1
Комплект насадок*	комплект	1

* Полный типовой комплект насадок (по состоянию на 31.03.2020 г.):

марка для заказа	назначение	Кол-во	фото
IVCN-360x50/dry  4627119171474	для сбора пыли, длина 360 мм	1	



IVCN-100x50/RB  4627119170309	круглая с ворсом	1	
IVCN-215x50/CB  4627119170293	щелевая с ворсом	1	
IVCN-182x50/C  4627119170316	щелевая, длина 182 мм	1	
 4627119172464	водосборная резина для насадки 360 мм	2	

Производитель оставляет за собой право изменения состава типового комплекта насадок без внесения изменений в настоящий паспорт. Точное указание состава поставляемых насадок, отличное от указанного полного типового комплекта, отражается в договоре поставки (отгрузовочных документах).

Внешний вид насадок может быть изменен.



Дополнительные комплектующие, не входящие в типовую комплектацию и поставляемые с пылесосом по отдельному заказу:

марка для заказа	назначение	исполнение	фото
IVCN-200x50/S  4627119171481	Насадка совковая для сбора жидкости	стальная	
IVCN-600x50/F  4627119170248	Насадка подвесная для сбора пыли/жидкости с креплением на раму пылесоса, длина 600 мм	стальная	
IVCB  4627119171214	Щетки коллекторные для турбин	угольная	

Полный список поставляемых комплектующих приведен на сайте <http://prompylesos.ru/catalog/aksessuary-i-komplektuyushchie/>

4.4. Устройство и принцип работы

Внешний вид пылесоса в сборе:

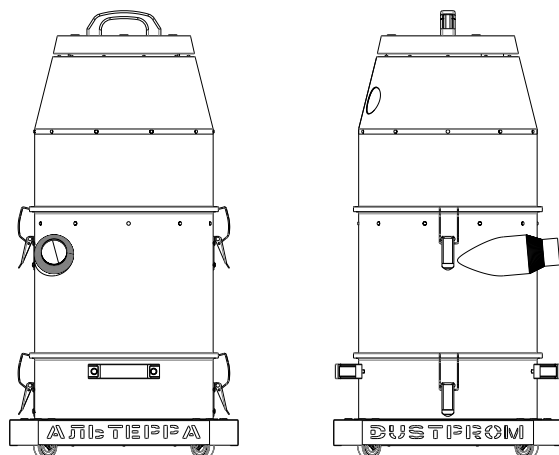


Рис. 1. Пылесос промышленный ДАСТПРОМ III серия 15

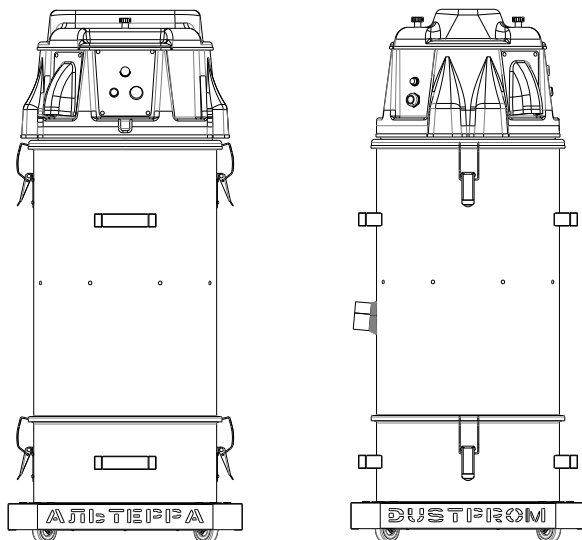


Рис. 2. Пылесос промышленный ДАСТПРОМ III серия 20



Внешний вид пылесоса в сборе:

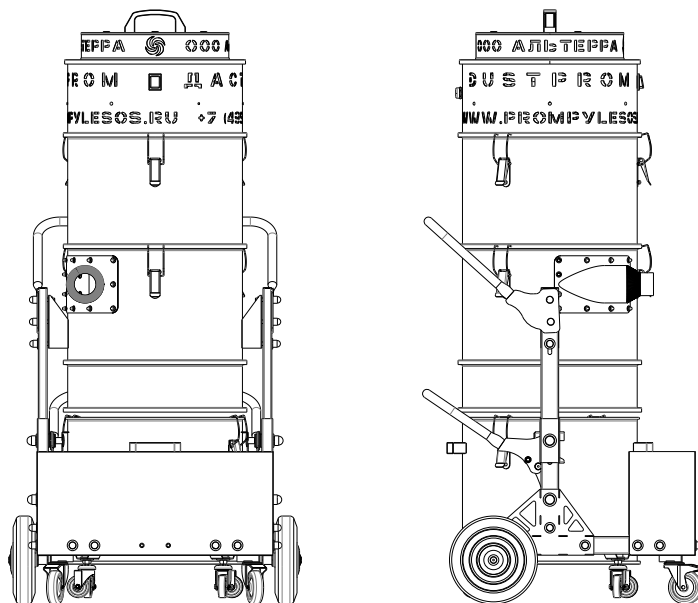


Рис. 3. Пылесос промышленный ДАСТПРОМ ПП серия 40, 60, 75

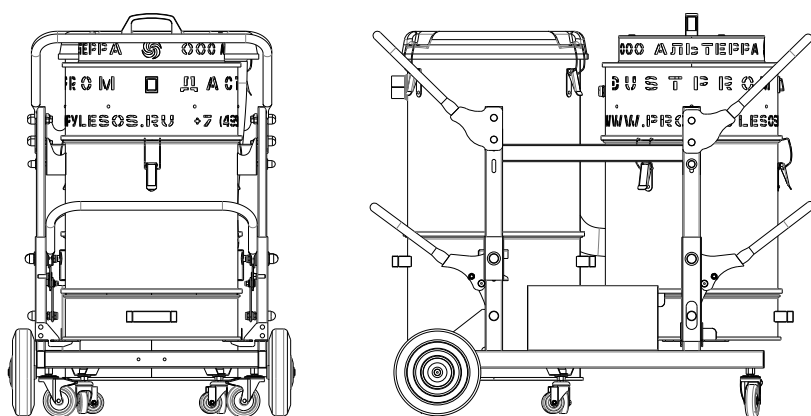


Рис. 4. Пылесос промышленный ДАСТПРОМ ПП серия 52



Сборочные схемы пылесосов приведены в разделе 6.3.

1-я ступень фильтрации – вихревой механический фильтр: сбор основного мусора, грязи, пыли, жидкостей.

2-я ступень фильтрации – вихревой механический фильтр: очистка воздуха от особо мелких фракций пыли.

3-я ступень фильтрации – воздушные фильтрующие элементы: очистка воздуха от особо опасной ультрадисперсной пыли.

Система очистки воздуха охлаждения турбин — воздушный фильтрующий элемент: независимый фильтр очистки воздуха охлаждения турбин позволяет использовать пылесос в помещениях с повышенной запыленностью воздуха с взрывобезопасной пылью.

В качестве фильтрующего элемента могут использоваться различные фильтры. Марки и характеристики фильтров приведены в разделе 6.2.

Пыль, мусор, жидкости захватываются потоком воздуха и по шлангу поступают в первую ступень фильтрации – камеру первого вихревого механического фильтра, где основная часть загрязнения отделяется от воздуха и оседает в основном баке.

Особо мелкая и легкая пыль поступает во вторую ступень фильтрации – камеру второго вихревого механического фильтра – и за счет центробежных сил оседает во втором баке. Остаточные пылевые явления (ультрадисперсная пыль) осаждаются на третьей ступени фильтрации.

4.5. Подготовка к работе



Проверьте резьбовые соединения – подтяните при необходимости.

Вентиляционные отверстия турбин не должны быть загрязнены.

Проверьте подключение заземления и целостность изоляционной поверхности источника питания.

Проверьте отсутствие замыканий на корпус.

Проверьте работоспособность кнопки выключения.

Убедитесь, что емкости для сбора пыли установлены на место и подняты (защелкнуты).



Убедитесь, что кабель питания не имеет механических повреждений.

Убедитесь, что напряжение электросети совпадает с напряжением, необходимым для работы машины.

Подсоедините требуемые для работы шланг, трубу, насадку.

Подсоедините машину к электросети, используя УЗО, заранее установленное в электрощите.



Все подключения машины к электросети должны выполняться квалифицированным персоналом, ознакомленным с правилами безопасности и имеющим навыки работы с электрооборудованием.

Включите пылесос и произведите проверку его состояния.

Проверьте герметичность соединения баков с камерами очистки. Для этого кратковременно перекройте входную трубу рукой, манометр (при его наличии) должен показывать разрежение не менее показаний, указанных в паспорте, при отсутствии манометра визуально и на слух оцените наличие неплотностей. В случае нарушения герметичности пылесоса проверьте установку баков и целостность уплотнений.



После длительного простоя оборудования (более 2-х месяцев) необходимо проведение дополнительного ТО, в частности: проверка квалифицированным персоналом исправности турбин, органов управления, затяжки всех резьбовых соединений, надежности крепления отдельных частей машины. Проверьте состояние сетевого кабеля и турбин (пробный пуск).

4.6. Работа с пылесосом

Баки камер фильтрации установите на подъемные платформы или закрепите на подъемном механизме, надежно соедините с камерами фильтрации.

Присоедините к пылесосу шланг с необходимыми насадками.

Размотайте электрокабель, убедитесь, что он в исправном состоянии, отсутствуют нарушения целостности оплетки (изоляции) кабеля питания, вилки и т.д., затем включите вилку в розетку электропитания 220 В. При этом загорится сигнальная лампа «Сеть» — напряжение подано на электрооборудование пылесоса.



Пылесос к работе готов.

Включите пылесос кнопкой «ВКЛ/ВЫКЛ».

При заполнении бака выключите пылесос, опустите бак с помощью соответствующего рычага подъемного механизма (желательное заполнение баков — не более 2/3 от объема), освободите бак от собранного мусора и пыли, установите его на место.



Для варианта с регулировкой мощности. Настраивайте качество сбора загрязнений регулятором мощности турбин. Примите во внимание, что существенное снижение мощности турбин не приводит к увеличению срока работы турбины, но может приводить к ее перегреву при длительных циклах работы пылесоса. Регулятор одновременно устанавливает мощность всех турбин пылесоса.



Для варианта с отдельным включением турбин. Для выбора оптимальной мощности пылесоса включите/выключите последовательно то количество выключателей на панели управления, которое соответствует вашей потребности во включенных турбинах.



Для варианта с плавным запуском турбин. Регулировка параметров плавного запуска турбин не предусмотрена.



Не допускать при эксплуатации:

- натяжения и переломов электрического кабеля;
- натяжения и переломов всасывающего шланга;
- удары по корпусу аппарата;
- падение аппарата;
- удары по кабелю;
- работу аппарата при температуре, отличной от указанной в настоящем руководстве;
- использование электропитания, отличного от 220В;
- перемещение аппарата с помощью электрического кабеля, всасывающего шланга;
- проведение любых видов ремонтных работ без отключения от электросети.



Не работайте на оборудовании без защитных кожухов, предусмотренных конструкцией.



Не оставляйте пылесос с работающим/подключенным к электросети двигателем без присмотра.

Не трогайте двигатель после длительной работы, так как это может вызвать ожоги.

Температура электрического двигателя турбин контролируется с помощью термодатчика (+90°C).

Нормальный температурный режим турбины менее +90°C.

В течение первых часов работы и через равномерные промежутки времени проверяйте затяжку болтов и гаек, надежность крепления элементов машины.



Не закрывайте вентиляционные отверстия.

4.7. Обслуживание пылесоса

В ежедневном обслуживании вихревые фильтры не нуждаются. Не реже одного раза в месяц производите очистку внутренних поверхностей пылесоса от пылевых отложений.

Не реже одного раза в месяц производите проверку состояния заземляющего провода электрического кабеля.

Не реже одного раза в месяц проверяйте состояние коллекторных электрических щеток воздухоподсасывающих агрегатов (турбин). При необходимости замените щетки.



Несвоевременная замена электрических щеток приводит к преждевременному выходу турбин из строя!



При отключении пылесоса во время работы (температура турбин превысила +90°C):

- проверьте состояние фильтра очистки воздуха охлаждения турбин, при необходимости замените;
- проверьте состояние коллекторных электрических щеток турбин;
- проверьте состояние фильтров 3-ей ступени фильтрации, при необходимости замените или очистите.

Ежедневное обслуживание

Перед работой осмотрите электрический кабель и вилку, убедитесь в отсутствии повреждений. Проверьте работоспособности фильтра очистки воздуха охлаждения турбин. Очистите или замените неработоспособный фильтр. В случае обнаружения повреждений кабеля, вилки и фильтра прекратите эксплуатацию пылесоса до устранения препятствий.

5. Возможные неисправности и способы их устранения

Неисправность, ее признаки	Вероятная причина	Способ устранения
<p>Плохая всасывающая способность, изменение шума агрегатов.</p>	<ol style="list-style-type: none"> 1. Переполнен бак одной из камер фильтрации. 2. Засорились фильтры 3-ей ступени фильтрации. 3. Забился шланг, штанга или насадка 4. Попадание полиэтиленовых и подобных пакетов в 1-ую камеру. 5. Разгерметизация уплотнений. 6. Неисправен воздуховсасывающий агрегат (турбина). 	<ol style="list-style-type: none"> 1. Опорожните бак. 2. Достаньте фильтр, прочистите, установите на место или замените фильтры. 3. Очистите шланг, штангу, насадку. 4. Снимите крышку первой камеры, удалите пакеты с воздуховодов. 5. Проверьте состояние уплотнений, при необходимости восстановите или замените. 6. Проверьте и при необходимости замените коллекторные щетки или замените турбину.
<p>Не горит сигнальная лампа «СЕТЬ».</p>	<ol style="list-style-type: none"> 1. Отсутствует напряжение. 	<ol style="list-style-type: none"> 1. Проверьте напряжение в эл. розетке.
<p>Пылесос не работает, сигнальная лампа «СЕТЬ», «ПЫЛЕ-СОС».</p>	<p>Эл. двигателя перегрелись, сработала схема защиты.</p>	<ol style="list-style-type: none"> 1. Проверьте и замените фильтр системы очистки воздуха охлаждения турбин. 2. Проверьте состояние фильтров третьей ступени фильтрации. 3. Проверьте состояние эл.






ВКЛЮЧЕН» горят.		двигателей турбин (подшипники, коллектор, щетки) 4. Замените турбины.
Относительно большой выброс пыли во 2-ую камеру фильтрации	Нарушена герметичность 1-ой камеры фильтрации с баком пылесборником	Проверьте надежность стыковки бака пылесборника с камерой фильтрации. Восстановите герметичность.
Выброс пыли из пылесоса	1. Нарушена герметичность камеры фильтрации с пылесборником 2. Фильтры 3-ей ступени фильтрации: <ul style="list-style-type: none">• Повреждены• негерметично установлены	1. Проверьте надежность стыковки бака пылесборника с камерами фильтрации. Восстановите герметичность 2. <ul style="list-style-type: none">• Замените фильтры 3-ей ступени очистки.• Переустановите и восстановите герметичность.
Ненормальный шум	1. Неисправна турбина 2. Забит патрубков, шланг, труба	1. Проверьте турбины 2. Очистите патрубков, шланг, трубу.

6. Технические характеристики

6.1. Индивидуальные технические характеристики по моделям.

База	ПП-220/15	ПП-220/20		ПП-220/52			
Исполнение	1-1,5	6-1,5	7-3	3-3	3-2,4	3-2,8	3-3,6
Изображение							
Количество турбин	1	1	2	2	2	2	3
Мощность турбины Электрическая, кВт	1,5	1,5	1,5	1,5	1,2	1,4	1,2
Суммарная мощность электрическая, кВт	1,5	1,5	3	3	2,4	2,8	3,6
Количество фильтров	2	1		1			
Поток воздуха на входе в пылесос, м³/час (л/сек)	208,2 (57,8)	216 (60)	311,4 (86,5)	379,8 (105,5)	370,2 (102,8)	378,6 (105,2)	436,2 (121,2)
Габаритные размеры, Д/Ш/В, мм	442/442/866	442/442/1006		1070/660/924			
Диаметр корпуса (циклона), мм	345	345		397			
Объем баков для сбора мусора, л	15	20		40 + 12			
Масса нетто, кг	21,8	20,9	23,4	55,2	54,8	55,8	56,8
Длина кабеля, м	5	5		10			
Длина шланга, м	3	3		5			
Размер упаковки, Д/Ш/В, мм	460/460/900	480/480/1050		1090/690/950			
Объем в упаковке, м³	0,19	0,24		0,71			
Масса в упаковке, кг	26,8	25,2	27,7	70	69,6	70,6	71,6



База	ПП-220/40				ПП-220/60				ПП-220/75			
Исполнение	3-3	3-2,4	3-2,8	3-3,6	3-3	3-2,4	3-2,8	3-3,6	3-3	3-2,4	3-2,8	3-3,6
Изображение												
Количество турбин	2	2	2	3	2	2	2	3	2	2	2	3
Мощность турбины Электрическая, кВт	1,5	1,2	1,4	1,2	1,5	1,2	1,4	1,2	1,5	1,2	1,4	1,2
Суммарная мощность электрическая, кВт	3	2,4	2,8	3,6	3	2,4	2,8	3,6	3	2,4	2,8	3,6
Количество фильтров	1				1				1			
Поток воздуха на входе в пылесос, м³/час (л/сек)	362,4 (100,7)	348 (96,7)	364,8 (101,3)	395,4 (109,8)	367,8 (102,2)	364,8 (101,3)	360 (100)	400,2 (111,2)	345 (95,8)	348,6 (96,8)	350,4 (97,3)	373,8 (103,8)
Габаритные размеры, Д/Ш/В, мм	645/665/1350				645/665/1500				645/665/1600			
Диаметр корпуса (циклона), мм	397				397				397			
Объем баков для сбора мусора, л	40				60				75			
Масса нетто, кг	46,6	46,2	47,2	48,2	49,2	48,8	49,8	50,8	49,6	50,6	50	51,6
Длина кабеля, м	10				10				10			
Длина шланга, м	5				5				5			
Размер упаковки, Д/Ш/В, мм	650/730/1380				650/730/1520				650/730/1620			
Объем в упаковке, м³	0,65				0,72				0,76			
Масса в упаковке, кг	60	59,6	60,6	61,6	63,1	62,7	63,7	64,7	64,4	64	65	66

Показатели, приведенные в таблице, могут быть изменены производителем без изменения настоящей инструкции.

6.2. Рекомендованные запасные части и специальные комплектующие

Турбины марки XWA95 или XWF95, 220 В, 1200-1500 Вт с дополнительными термодатчиками. По вопросам приобретения обращаться в ООО «АЛЬТЕРРА».













	Турбина для пылесоса XWA 9530 (1200 W)
	Турбина для пылесоса XWA 9538 (1500 W)
	Турбина для пылесоса XWF9538 (1500 W) с патрубком
	Турбина для пылесоса Ametek 061300227 (1400 W)
	Турбина для пылесоса SynClean SY711369 (1500 W)



Коллекторные щетки для турбин марки XWA95 или XWF95. По вопросам приобретения обращаться в ООО «АЛЬТЕРРА».

3-я ступень фильтрации

Фильтрующие элементы с качеством фильтрации 0,3 мкм производства ООО «АЛЬТЕРРА»:

Марка, код для заказа	Класс фильтрации	Эффективность задержания пыли	Диаметр, мм	Высота, мм	Фото
IVCF-H12/W-320x210  4627119171337	H12	более 99,5% влагостойкий	320	210	
IVCF-H12/W-180x205  4627119171368	H12	более 99,5% влагостойкий	180	205	
IVCF-H12/W-320x65  4627119172440	H12	более 99,5% влагостойкий	320	65	
IVCF-H12/W-180x310  4627119172006	H12	более 99,5% влагостойкий	180	310	
IVCF-H12/W-320x130  4627119172402	H12	более 99,5% влагостойкий	320	130	
IVCF-H12/W-185x95  4627119172419	H12	более 99,5% влагостойкий	185	95	

Цвет фильтрующего материала фильтра и герметика может быть изменен производителем без изменения данной инструкции.

Автомобильные воздушные фильтрующие элементы с качеством фильтрации 25 мкм:

Назначение, код для заказа	Марка поставщика	Возможный заменитель	Диаметр, мм	Высота, мм	Фото
Основной фильтр: IVCF-A/dry-320x210  4607017631553	М эфв 441: ЗИЛ 133ГЯ 645 4331 131Н (дв. 555 5551.10) ЛИАЗ УРАЛ 53202 5557 4320 (дв. КАМАЗ 740 ЯМЗ-236 238)	40-1109560-10 740.1109560-10 720.1109560 720-1109560 740-1109560-10А 740.1109560-10А МХ100441 Реготмас 194А-1-09	320	210	



<p>Основной фильтр:</p> <p>IVCF-A/dry-320x</p>  <p>4607017631553</p>	<p>4320 (дв. КАМАЗ 740 ЯМЗ- 236 238)</p>	<p>1-09 DIFA 4364 DIFA 4304 NF-4508 ЕКО-01.32 ЭВФ-11 ПЗМИ-В-133</p>	320	210	
<p>Дополнительный фильтр *:</p> <p>IVCF-A/dry-180x205;</p>  <p>4627119171368</p> <p>IVCF-A/oil-180x205</p>  <p>4627119171375</p>	<p>«TSN» 9.1.47 DONGFEN G DFA 6600 JAC HFC1045k 3.7 CY4100ZL Q</p>	<p>DONGFENG 1109QF1602030 1109QF16- 020/30 ЕКО 01207 01.207 ЕКО - 01.207 УАЗ-469,3151 низкий ЛАА3 31512-1109080</p>	180	205	
<p>Фильтр очистки воз- духа охлаждения турбин</p> <p>IVCF-A/dry-230x63</p>  <p>4607017632703</p>	<p>воздушный фильтрующий элемент «ВАЗ»: 2101, 2121, 21213</p>		231	63	
<p>Основной фильтр IVCF-A/dry-295x86</p>  <p>4627119171399</p>	<p>воздушный фильтрующий элемент «ГАЗ»: 3102, 3302, ГАЗ-24, 2410</p>		294	86	

* Данный фильтр, для улучшения его улавливающих возможностей, рекомендуется замочить в смеси трансформаторного масла и уайт-спирита, дать маслу стечь с фильтра. При этом размер пыли, улавливаемой фильтром, понижается с 20 до 1-2 микрон без снижения пропускной способности фильтра по воздуху.

Насадки для сбора пыли и грязи применяются от любых пылесосов с круглым присоединением с посадочным диаметром 50 мм. По вопросам приобретения дополнительных насадок обращаться в ООО «АЛЬТЕРРА».





Шланги для пылесоса

В стандартную комплектацию пылесоса входит шланг, изготовленный из ПВХ, со спиралью из пружинной проволоки. Проволока электрически соединена с наконечниками для обеспечения заземления.

Внутренний диаметр: 50.8 мм

Длина: согласно раздела 6.1

Цвет: серый

Температура применения: от -10 до +70 °С



В качестве опции производитель поставляет за отдельную плату следующие варианты шлангов:

1. Супергибкий износостойкий шланг на основе рукава, изготовленного в Германии, из двух слоев ПВХ со спиралью из пружинной проволоки с дополнительной осевой и радиальной армирующей нитью.

Внутренний диаметр: 50.8 мм

Длина: от 1 до 15 м

Цвет: черно-серый

Температура применения от 0 до +80 °С



2. Гибкий электропроводный, антидеформационный шланг, изготовленный из EVA (этиленвинилацетат), с антистатической функцией, в соответствии со стандартом DIN 53482, электрическое сопротивление поверхности <math><10^6</math> Ом.

Внутренний диаметр: 50.8 мм

Длина: от 1 до 15 м

Цвет: черный

Температура применения: -40 °С до +70 °С

Применим для взрывобезопасных пылесосов.



Все шланги имеют два наконечника из нержавеющей стали.

Стандартная поставка предполагает два наконечника "папа-папа".

Наконечники также могут быть выполнены по схеме "мама".

Нестандартные варианты компоновки заказываются по согласованию с менеджерами. Изменение типа наконечника не влияет на стоимость шланга и пылесоса.

6.3. Сборочные схемы

6.3.1. Пылесос промышленный ДАСТПРОМ ПП серия 15

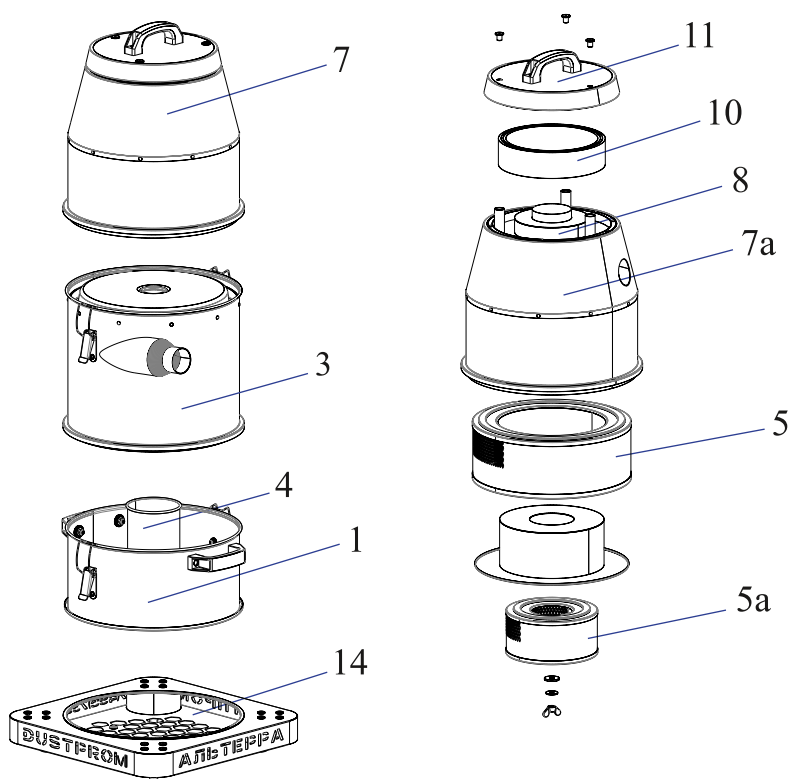


Рис 5. ДАСТПРОМ ПП-220/15.1-1,5

6.3.2. Пылесос промышленный ДАСТПРОМ ПП серия 20

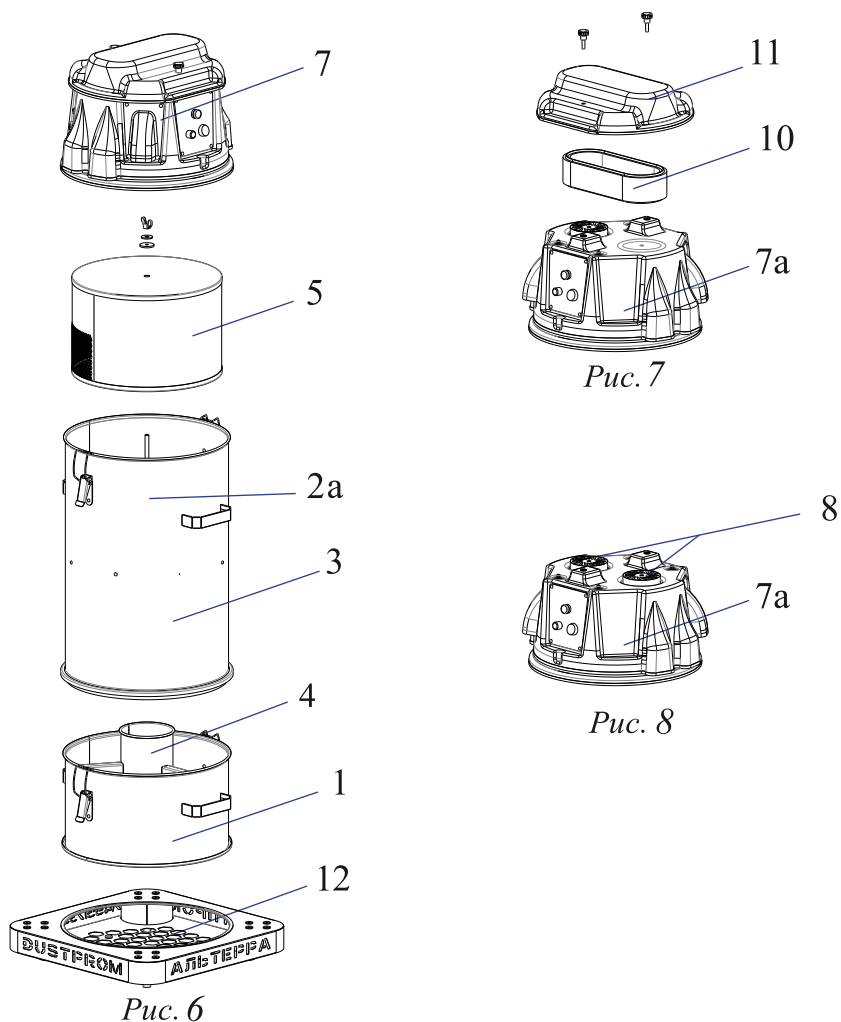


Рис. 6, 7. ДАСТПРОМ ПП-220/20.6-1,5 (1 турбина),
Рис. 8. ДАСТПРОМ ПП-220/20.7-3 (2 турбины)

6.3.3. Пылесос промышленный ДАСТПРОМ ПП серии 40, 60, 75

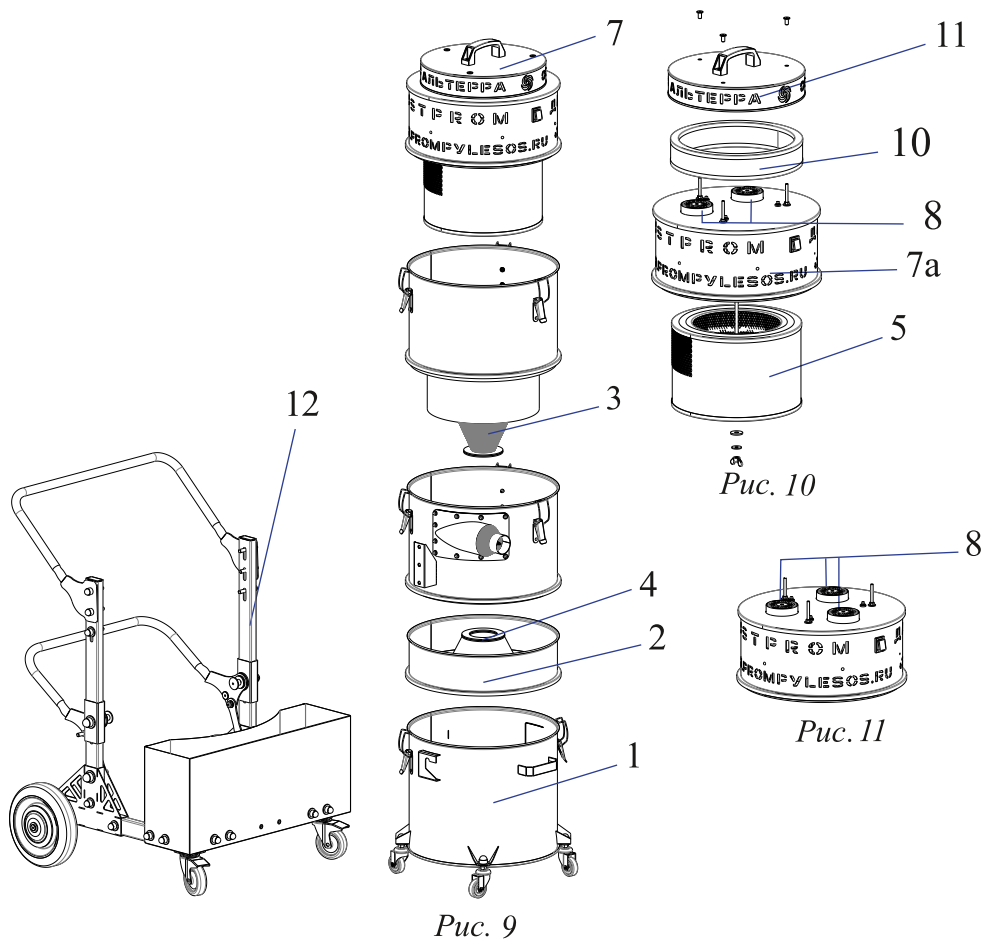


Рис. 9, 10. ДАСТПРОМ ПП-220/40, 60, 75 (2 турбины),
Рис 11. ДАСТПРОМ ПП-220/40, 60, 75 (3 турбины)



6.3.4. Пылесос промышленный ДАСТПРОМ ПП серия 52

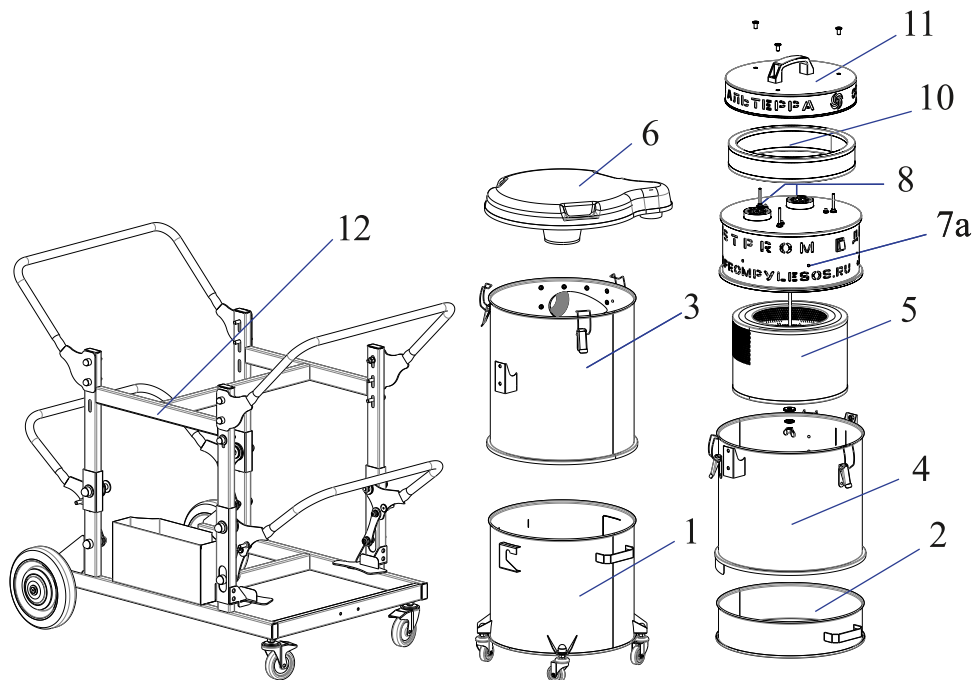


Рис. 12

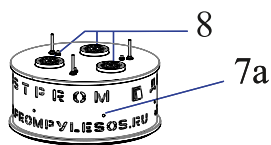


Рис. 13

Рис. 12. ДАСТПРОМ ПП серия 52 (2 турбины)

Рис. 13. ДАСТПРОМ ПП серия 52 (3 турбины)



6.3.4. Условные обозначения:

Номер	Описание	Примечание
1	Бак мусора 1 (основной)	
2	Бак сверхмелкого мусора	
2а	Корпус пылесоса	Применимо в серии 20
3	Циклон 1 (основной)	
4	Циклон 2 (сверхмелкого мусора)	
5	Основной фильтр	См. раздел 6.2
6	Крышка циклона 1	
7	Моторный отсек в сборе	
7а	Моторный отсек (корпус)	
8	Турбины	См. раздел 6.2
9	Крышка моторного отсека	
9а	Крышка крепления турбин	
10	Фильтр очистки воздуха охлаждения турбин	См. раздел 6.2
11	Крышка фильтра очистки воздуха охлаждения турбин, верхняя крышка моторного отсека	
12	Рама в сборе	

6.3.5. Электрическая схема пылесоса без плавного пуска и регулировки мощности

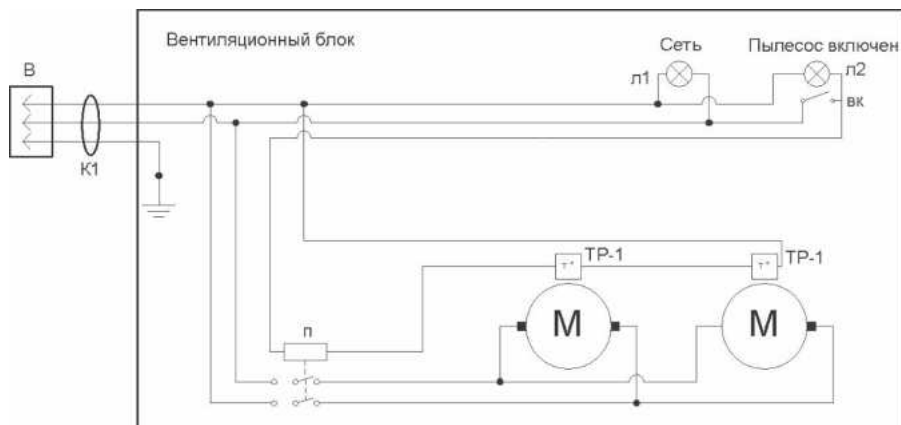


Рис. 13 Схема электрическая принципиальная

Состав электрической схемы:

В – вилка

К1 – питающий кабель

М – эл. двигатели турбин

ТР-1 – термодатчик

П – пускатель

Л1 – сигнальная лампа

Л2 – сигнальная лампа
выключателя

ВК – выключатель пылесоса



6.3.6. Электрическая схема пылесоса с возможностью плавного пуска, регулировкой мощности и отдельного включения турбин

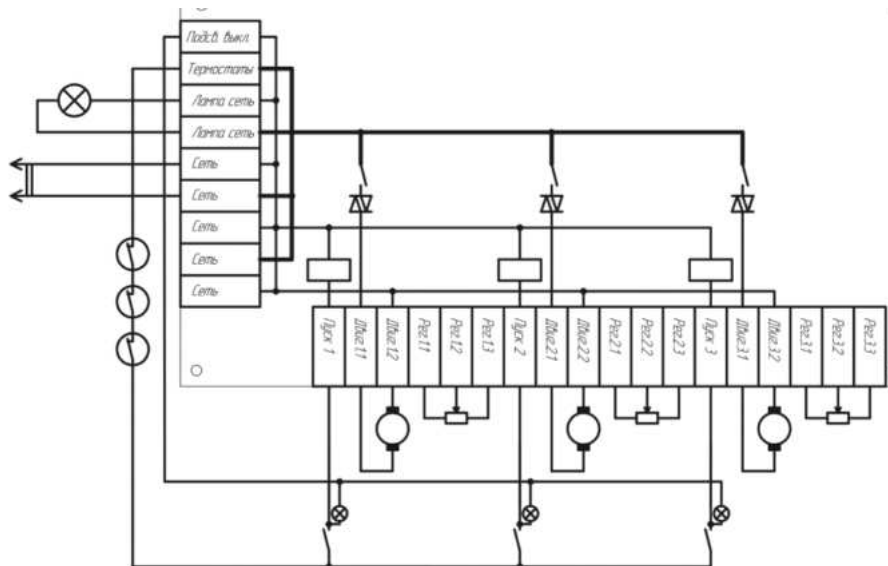


Рис. 14 Схема подключения электрическая принципиальная



7. Журнал технического обслуживания:

Дата	Проведенные мероприятия	Подпись



8. Гарантийные обязательства

Гарантийное обслуживание осуществляется в течение срока, указанного в гарантийном талоне, при наличии гарантийного талона и отсутствии механических повреждений или повреждений, вызванных неправильной эксплуатацией оборудования. Гарантийные обязательства Изготовителя не распространяются на уплотнения и прочие изделия, износ которых произошел в ходе нормальной эксплуатации машины и ее механизмов. Владелец лишается права проведения бесплатного ремонта и дальнейшего гарантийного обслуживания данного изделия при наличии дефектов изделия, возникших в результате нарушения правил эксплуатации, самостоятельного ремонта изделия или несвоевременного проведения регламентных работ по техническому обслуживанию узлов и механизмов изделия. Проведение гарантийного ремонта осуществляется уполномоченным сервисным центром Изготовителя только при предъявлении изделия в необходимой для выполнения гарантийного ремонта комплектации, в чистом состоянии, с гарантийным талоном (копией), с оформленной в нем отметкой о продаже.

Предприятие – изготовитель гарантирует исправную работу пылесоса при отсутствии механических повреждений узлов пылесоса и при соблюдении правил эксплуатации, изложенных в настоящем паспорте, в течение 12 месяцев со дня продажи (отгрузки) его покупателю.

Гарантийный срок эксплуатации турбин: 6 месяцев со дня продажи (отгрузки) пылесоса потребителю.

Гарантийные обязательства не распространяются на:

- фильтрующие элементы,
- коллекторные щетки турбин,
- насадки,
- шланг (кроме разрывов материала шланга),
- колеса.



9. Свидетельство о приемке

Промышленный пылесос Дастром

ПП	=	220	/		.		-		<input type="checkbox"/> плавный пуск <input type="checkbox"/> раздельный пуск <input type="checkbox"/> регулировка мощности
		Напряжение, V Вид исп. (ЕХ)		емкость баков, литр		релиз исп.		мощность kW	

№ дата выпуска

соответствует техническим характеристикам и пригоден для эксплуатации.

Турбина № _____ № _____ № _____

Объемный расход воздуха, м³/ч (л/сек): _____ (_____)

Показания манометра (ДМ5002М-А-УХЛЗ.1-22) при закрытой входной трубе (кПа): _____;

Отметка ОТК:

Генеральный директор ООО «Альтерра»

/Д. Б. Виноградов /

М.П.

Отметка торговой организации:

М.П.

Дата продажи:



**ТАМОЖЕННЫЙ СОЮЗ
ДЕКЛАРАЦИЯ О СООТВЕТСТВИИ**

Заявитель Общество с ограниченной ответственностью «АЛЬТЕРРА». Основной государственный регистрационный номер: 1075001001943.

Место нахождения: Московская область, город Балашиха, улица Евстафьева, дом 19, помещение 28, Российская Федерация, 143912. Фактический адрес: Московская область, город Балашиха, улица Евстафьева, дом 19, помещение 28, Российская Федерация, 143912. Телефон: +74957306403. Факс: +74957306403. Адрес электронной почты: info@prompylesos.ru.

в лице Генерального директора Виноградова Дмитрия Борисовича

заявляет, что

Машины и оборудование для коммунального хозяйства: Пылесос промышленный торгового наименования «ДАСТПРОМ» марки ПП.

изготовитель Общество с ограниченной ответственностью «АЛЬТЕРРА»

Место нахождения: Московская область, город Балашиха, улица Евстафьева, дом 19, помещение 28, Российская Федерация, 143912. Фактический адрес: Московская область, город Балашиха, улица Евстафьева, дом 19, помещение 28, Российская Федерация, 143912.

продукция изготовлена в соответствии с
ТУ 4853-001-81641591-2015

код ТН ВЭД ТС 8508 19 000 9

Серийный выпуск:

соответствует требованиям

- Технических Регламентов Таможенного Союза;
- ТР ТС 010/2011 "О безопасности машин и оборудования"
- ТР ТС 004/2011 "О безопасности низковольтного оборудования"
- ТР ТС 020/2011 "Электромагнитная совместимость технических средств"

Декларация о соответствии принята на основании

протоколов №№ 6150-215-15/СП, 6151-215-15/СП от 28.10.2015 года. Испытательной лаборатории Общества с ограниченной ответственностью "СПБ-Стандарт", аттестат аккредитации регистрационный № РОСС RU.0001.21AB94 срок действия с 28.10.2011 по 28.10.2016 года

Дополнительная информация

Условия хранения продукции в соответствии с ГОСТ 15150-69. Срок хранения (службы, годности) указан в прилагаемой к продукции товаросопроводительной и/или эксплуатационной документации.

Декларация о соответствии действительна с даты регистрации по 27.10.2020 включительно.



Д.Б. Виноградов

(инициалы и фамилия руководителя организации заявителя или физического лица, удостоверяемого в качестве индивидуального предпринимателя)

Сведения о регистрации декларации о соответствии:

Регистрационный номер декларации о соответствии: TC № RU Д-РУ.АУ04.В.28321

Дата регистрации декларации о соответствии 28.10.2015





ООО «Альтерра» – российский производитель промышленной профессиональной уборочной техники

Мы поставляем промышленную уборочную технику своего производства.

Современные модели промышленных пылесосов

созданы российскими инженерами для уборки

всех видов загрязнений в различных областях промышленности.

-  Мы гарантируем нормальную работу оборудования на протяжении всего гарантийного периода
-  Доработки под заказ покупателя
-  Любая комплектация под заказ, все комплектующие всегда в наличии
-  Поставка оборудования в самый сжатый срок – от 1 дня

Различные модели Даствром для любой специфики уборки!

Однофазные универсальные от 15 до 75 литров



220 V

Взрывобезопасные пневматические



Ex

Трехфазные



380 V

Система промышленного пылеудаления



*** Запустите приложение и наведите камеру на QR-код, чтобы открыть официальный сайт ООО «Альтерра»**



**SINSE
2007**

ООО «Альтерра»

143912, Московская область, г. Балашиха, ул. Евстафьева, д. 19, пом. 28

тел.: +7 (495) 730-64-03, e-mail: info@prompylesos.ru

www.prompylesos.ru