



VENUS-85  
VENUS-125  
VENUS-150

- ⒺS MANUAL DE INSTRUCCIONES ORIGINAL
- ⒺB ORIGINAL USER GUIDE
- ⒺR MANUEL ORIGINAL D'UTILISATION

C/ Albuñol, par.250  
Pol. Ind. Juncaril,  
18220 ALBOLOTE (Granada) ESPAÑA  
Telf: (+34)958 490 410  
Fax: (+34) 958 466 645  
info@simasa.com  
www.simasa.com

**СОДЕРЖАНИЕ**

.....	1
<b>СОДЕРЖАНИЕ</b> .....	<b>2</b>
<b>1. ОБЩАЯ ИНФОРМАЦИЯ</b> .....	<b>3</b>
<b>2. ОБЩЕЕ ОПИСАНИЕ СТАНКА</b> .....	<b>3</b>
2.1 УСЛОВНЫЕ ОБОЗНАЧЕНИЯ.....	4
<b>3. ТРАНСПОРТИРОВКА</b> .....	<b>5</b>
<b>4. ЭЛЕКТРОПОДКЛЮЧЕНИЕ.РЕГУЛИРОВКА НАПРАВЛЕНИЯ ВРАЩЕНИЯ</b> .....	<b>5</b>
<b>5. ЭЛЕКТРИЧЕСКОЕ ОСНАЩЕНИЕ</b> .....	<b>6</b>
<b>6. РЕКОМЕНДАЦИИ ПО ТЕХНИКЕ БЕЗОПАСНОСТИ</b> .....	<b>7</b>
<b>7. ЧАСТИ СТАНКА</b> .....	<b>8</b>
<b>8. УСТАНОВКА И СНЯТИЕ РЕЖУЩЕГО ДИСКА</b> .....	<b>9</b>
8.1 УСТАНОВКА ИЛИ ЗАМЕНА РЕЖУЩЕГО ДИСКА .....	9
<b>9. ИНСТРУКЦИИ ПО ЗАПУСКУ И ЭКСПЛУАТАЦИИ</b> .....	<b>10</b>
9.1 МОНТАЖ.....	10
9.2 НАПОЛНЕНИЕ ПОДДОНА .....	12
9.3 РАСПОЛОЖЕНИЕ СТАНКА И ОПЕРАТОРА. ВКЛЮЧЕНИЕ И ВЫКЛЮЧЕНИЕ. ....	13
9.4 РЕЗКА С ПОМОЩЬЮ ГРАДУИРОВАННОЙ ЛИНЕЙКИ .....	13
9.5 СМЕНА ПОЛОЖЕНИЯ ДИСКА С 300 ДО 350 .....	13
<b>10. ТЕХНИЧЕСКОЕ ОБСЛУЖИВАНИЕ</b> .....	<b>14</b>
10.1 НАСТРОЙКА НАКЛОНА ДИСКА ПОД УГЛОМ 90° .....	14
10.2 НАСТРОЙКА НАКЛОНА ДИСКА ПОД УГЛОМ 45° .....	15
10.3 ВЫРАВНИВАНИЕ ДИСКА И НАПРАВЛЯЮЩИХ.....	16
<b>11. УСТРАНЕНИЕ НАИБОЛЕЕ ЧАСТЫХ НЕИСПРАВНОСТЕЙ</b> .....	<b>17</b>
<b>12. ТЕХНИЧЕСКИЕ ХАРАКТЕРИСТИКИ</b> .....	<b>18</b>
<b>13. ГАРАНТИЙНЫЕ ОБЯЗАТЕЛЬСТВА</b> .....	<b>19</b>
<b>14. ЗАПАСНЫЕ ДЕТАЛИ</b> .....	<b>19</b>
<b>15. ЗАЩИТА ОКРУЖАЮЩЕЙ СРЕДЫ</b> .....	<b>19</b>
<b>16. УРОВЕНЬ ШУМА</b> .....	<b>19</b>
<b>17. УРОВЕНЬ ПЕРЕДАВАЕМЫХ ВИБРАЦИЙ</b> .....	<b>19</b>
<b>18. ЭЛЕКТРОСХЕМЫ</b> .....	<b>20</b>
<b>ГАРАНТИЙНЫЙ</b> .....	<b>21</b>

## 1. ОБЩАЯ ИНФОРМАЦИЯ.

**ВНИМАНИЕ:** Перед началом эксплуатации оборудования внимательно ознакомьтесь с содержанием данной инструкции.

АО СИМА благодарит Вас за оказанное доверие к нашей продукции и за приобретение КАМНЕРЕЗНОГО СТОЛА модели VENUS MKNO.

В данном руководстве по эксплуатации содержится вся необходимая информация по установке оборудования, его эксплуатации, техническому обслуживанию и, в случае необходимости, по его ремонту. Также в нем приведены все аспекты, которые могут повлиять на безопасность и здоровье рабочих в процессе осуществления любой из указанных манипуляций с оборудованием. Четкое следование приведенным инструкциям обеспечит надежную работу оборудования и простоту его технического обслуживания.

Поэтому любое лицо, ответственное за эксплуатацию, техническое обслуживание или ремонт указанного оборудования, должно внимательно прочитать данные руководства.

**Рекомендуется держать данное руководство по эксплуатации в легко доступном месте там, где используется оборудование.**

## 2. ОБЩЕЕ ОПИСАНИЕ СТАНКА

- Камнерезные столы производства АО СИМА, модели VENUS MKNO, специально разработаны и производятся для резки в процессе строительных работ камня и других строительных материалов, имеющих, по меньшей мере, одну рабочую поверхность (кафель, террасцо (венецианская мозаика), кирпич, мрамор, гранит, керамическая или бетонная плита, каменно-керамическое изделие.....). Инструментом резки является алмазный диск, запускаемый электрическим двигателем. Алмазный диск охлаждается водой с помощью насоса. Перемещение материала осуществляется вручную, подталкиванием стола, на котором размещен материал. Данная модель произведена из материалов высшего качества.

**Использование оборудования в других целях считается несоответствующим его назначению и может быть опасно, поэтому оно строго запрещается**

- Возможно поднять и опустить режущую часть на разную высоту.
- Станина агрегата имеет защитный резиновый слой для защиты от соскальзывания материалов для резки..
- Режущий блок и двигатель перемещается с помощью направляющих, выполненных полностью из алюминия.
- Оснащен четырьмя съемными ножками для более удобной транспортировки и ручками для простоты размещения
- Имеет градуированную линейку для резки под углом.
- Имеет защиту диска с системой охлаждения водой.
- Станок защищен специальным щитом, предотвращающим протекание воды по направлению от шва к задней части машины
- Электрическое оснащение соответствует всем нормам безопасности.
- Для безопасности транспортировки режущая часть оснащена элементом безопасности, который позволяет избежать движения по время транспортировки.
- Оснащен съемными деталями для чистки поддона от загрязнений
- Эта модель разработана с соблюдением всех европейских норм.

- Все вращения двигателя гарантируют длительную работу всех его элементов.

## 2.1 УСЛОВНЫЕ ОБОЗНАЧЕНИЯ.

Условные обозначение имеют следующее значение:



- Обязательно использование защитной обуви
- Обязательно использование каски, очков и противошумной защиты
- Обязательно прочтении инструкции
- Обязательно использование защитных перчаток
- Уровень мощности шума, производимого станком.



Станок подключен к 110В



Станок подключен к 230В



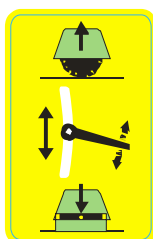
Станок подключен к 400В



Горячие поверхности



Запрещен проход, людям, не относящимся к работе Опасный режущий инструмент



Регулировка высоты резки 300/350



Регулировка угла резки



Направление вращения диска

### 3. ТРАНСПОРТИРОВКА

Когда оборудование распаковано и необходимо переместить его в место эксплуатации, можно сделать это вручную с помощью двух персон или с помощью тележки.



**ВНИМАНИЕ:** Если вы используете тележку, поднимая станок снизу, снимите слив, чтобы не повредить его

Рекомендуется слить воду из поддона перед тем, как перемещать машину, чтобы избежать возможных загрязнений. Также необходимо заблокировать режущую часть, чтобы исключить непредвиденное скольжение во время перемещения оборудования. Чтобы избежать повреждений во время подъема машины, убедитесь, что болты, крепящие ножки к поддону хорошо затянуты.



### 4. ЭЛЕКТРОПОДКЛЮЧЕНИЕ. РЕГУЛИРОВКА НАПРАВЛЕНИЯ ВРАЩЕНИЯ

Когда Вы получите станок, прежде чем подключить его к сети, убедитесь в том, что напряжение сети подходит для данного станка. Напряжение, необходимое для работы станка, указано на станке рядом с переключателем,



**ВНИМАНИЕ:** НЕ подключайте машину, если вы не уверены, что напряжение в сети подходящее. Это может привести к поломке или полной непригодности двигателя.



Далее проверьте направление вращения двигателя, как показывает стрелка на защите диска. Запустите станок, наблюдая за направлением вращения. В случае, если диск не вращается в указанном направлении, Вы можете изменить направление движения, поменяв местами два провода фазы в базе или в удлинителе, который питает станок.

Если следует поменять между собой провода фазы, делайте это, только выключив машину из сети.

**ВНИМАНИЕ:** Никогда не производите работ с кабелями питания, проводами фазы или электроматериалами, если машина полностью не отключена от сети.



**ВНИМАНИЕ:** Отключите станок от сети прежде чем перейти к замене положения пластин двигателя. Так же поменяйте клеящиеся этикетки, указывающие напряжение питания. Таким образом на станке всегда будет показано правильное напряжение



## 5. ЭЛЕКТРИЧЕСКОЕ ОСНАЩЕНИЕ

Электрооборудование, которым укомплектованы камнерезные станки, производимые АО СИМА, имеет уровень защиты IP54.

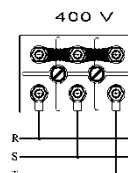
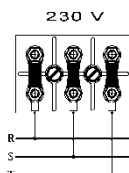
Штепсельное гнездо с переключателем, через которое осуществляется подача тока, включает в себя катушку низкого напряжения, что позволяет избежать непредвиденного запуска оборудования. В случае прекращения подачи электроэнергии или падения напряжения, которое вызовет отключение станка, после восстановления нормальных условий подачи электропитания двигатель не запустится пока снова не будет нажата зеленая кнопка включения.



**ВНИМАНИЕ:** Камнерезные станки модели BALI с трехфазным двигателем имеют заводскую установку на работу при 400В.



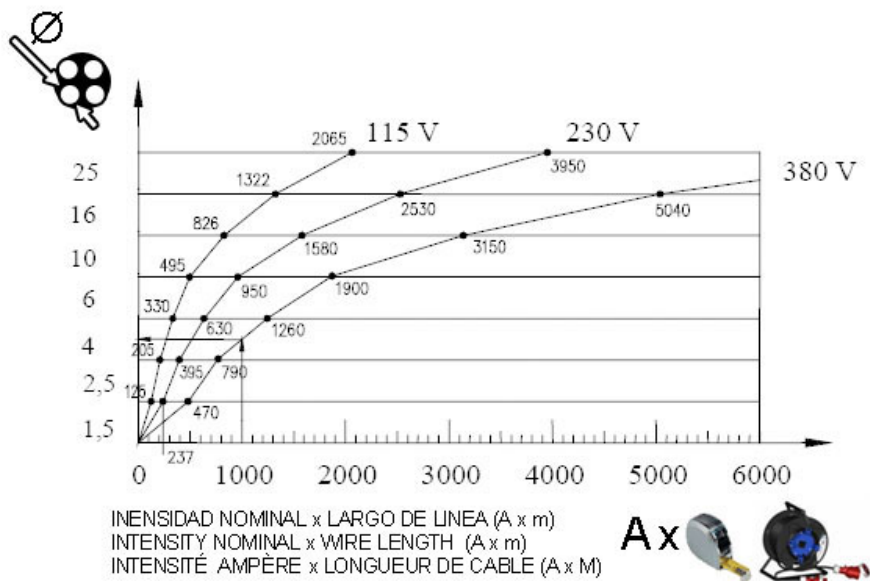
**ВНИМАНИЕ:** В случае, если использовать станок при напряжении 230В, необходимо переключить распределительной коробке в соответствии с рисунком:



необходимо  
трехфазного питания  
контакты В  
представленным





**ВНИМАНИЕ:** Удлинитель, используемый для питания станка должен иметь минимальное сечение соответственно таблице



## 6. РЕКОМЕНДАЦИИ ПО ТЕХНИКЕ БЕЗОПАСНОСТИ



Станки с электрическим двигателем должны быть подключены к нормализованной розетке, оснащенной терромагнитной и дифференциальной защитой в соответствии с техническими характеристиками двигателя: См. таблицу

	
2.2kw/3 CV -230V	20A/300mA
3kw/4 CV - 230V	20A/300mA
3kw/4 CV - 400V	15A/300mA



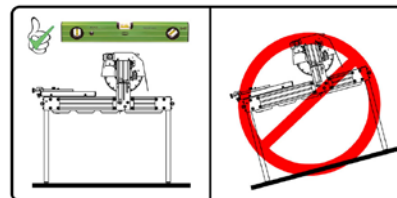
**ОЧЕНЬ ВАЖНО:** Заземление должно быть подсоединено всегда перед началом работы оборудования.

- Использовать нормализованные удлинители
- Убедитесь, что напряжение в сети питания, к которой будет подключен станок, совпадает с напряжением, указанным на этикетке, закрепленной на корпусе станка.
- Убедитесь, что удлинитель не вступает в контакт с теплом, маслами, водой или режущими кромками.
- Не используйте воду под напором для чистки контуров и электрических элементов.



- Электропровода, на которых имеются разрывы и повреждения, должны заменены в кратчайшие сроки.
- Средства защиты и обеспечения техники безопасности должны храниться на своих местах.
- Всегда используйте соответствующие средства защиты(Перчатки, каску, очки, сапоги)
- Всегда отключайте станок от сети, не производите никаких действий с механическими и электрическими элементами станка при включенном двигателе.
- Камнерезные станки должны эксплуатироваться только персоналом, знакомым с работой данного оборудования.
- Будьте бдительны и не позволяйте никому находиться в зоне действия станка во время его работы.
- Запретите доступ и управление станком людям, которые не ознакомились с инструкцией.
- Рабочая одежда не должна иметь свободно свисающих частей, которые могут попасть в движущие части станка.
- Перед началом работы внимательно прочитайте руководство по эксплуатации, соблюдайте правила техники безопасности. Научитесь быстро и уверенно останавливать работу станка.
- Убедитесь, что станок размещен на ровной, хорошо освещенной поверхности. Перед началом использования, убедись в устойчивости станка.

быть



- Убедитесь, что станок находится в прекрасном рабочем состоянии.
- Не запускайте станок, если не установлены все защитные приспособления, гарантирующие безопасность работы, входящие в комплект.
- Если вам необходимо переместить станок, делайте это всегда при выключенном двигателе, с заблокированными движущимися частями станка.
- Используйте только диски, указанные в данном руководстве.



Этот станок **НЕ ДОЛЖЕН ЭКСПЛУАТИРОВАТЬСЯ ПОД ДОЖДЕМ.** Накройте станок непромокаемой тканью Если станок находился под дождем, прежде чем включить его, убедитесь, что электрические





части машины не промокли и не содержат влаги. РАБОТЫ ДОЛЖНЫ ПРОВОДИТЬСЯ ПРИ ХОРОШЕМ ОСВЕЩЕНИИ.



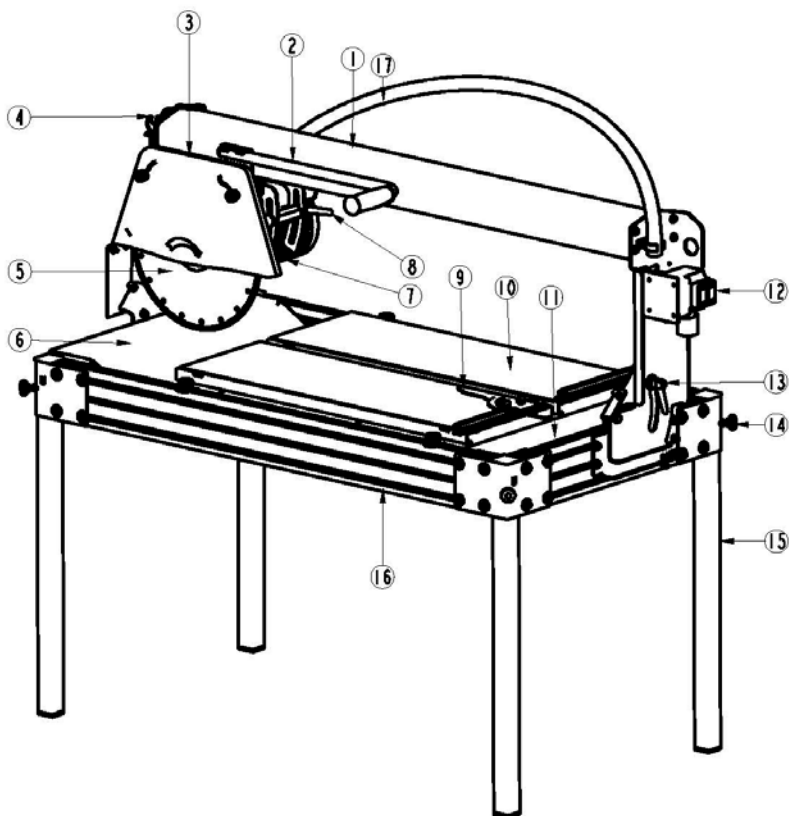
**Внимание:** Следуйте всем приведенным рекомендациям по технике безопасности и соблюдайте правила предупреждения рисков на рабочем месте.

АО СИМА не несет ответственности за последствия неправильного использования камнерезных станков VENUS MKNO.

## 7. ЧАСТИ СТАНКА

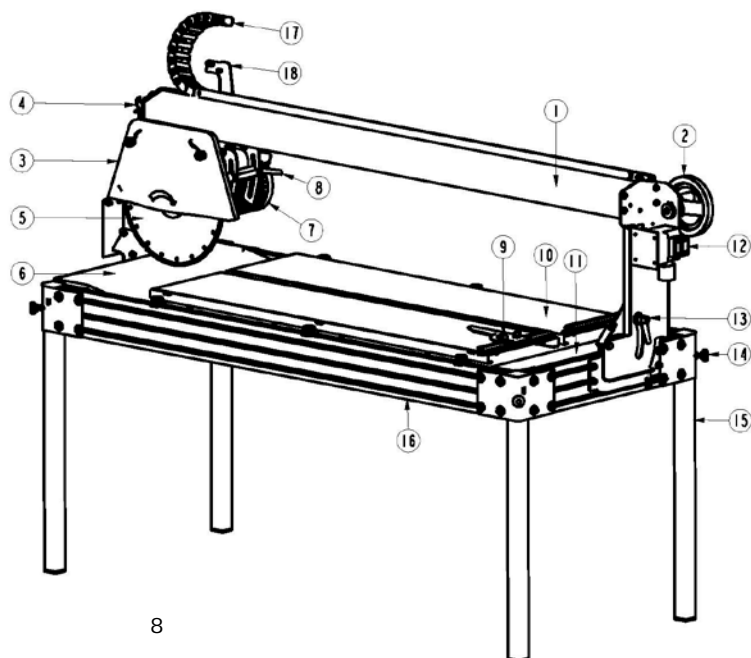
### VENUS-85 MKNO

1. Алюминиевая направляющая режущей части
2. Рукоятка
3. Защита диска
4. Инструменты
5. Диск
6. Слив
7. Двигатель
8. Ручка для регулировки высоты резки
9. Регулируемая линейка
10. Станина
11. Поддон для воды
12. Переключатель
13. Ручка для регулировки угла резки
14. Крепеж ножек
15. Ножки
16. Шасси
17. Направляющая электрической установки



### VENUS-125/150 MKNO

1. Алюминиевая направляющая режущей части
2. Привод движения
3. Защита диска
4. Инструменты
5. Диск
6. Слив
7. Двигатель
8. Ручка для регулировки высоты резки
9. Регулируемая линейка
10. Станина
11. Поддон для воды
12. Переключатель
13. Ручка для регулировки угла резки
14. Крепеж ножек
15. Ножки
16. Шасси





17. Цепь кабельной подвески
18. Суппорт кабельной подвески

## 8. УСТАНОВКА И СНЯТИЕ РЕЖУЩЕГО ДИСКА

В камнерезном столе модели VENUS MKNO используются алмазные диски, состоящие из сегментов или с непрерывной лентой, диаметром 300 или 350 мм. Эти диски обладают различными характеристиками в зависимости от материала, который предполагается ими резать, поэтому от правильного выбора диска повышается производительность и улучшается качество выполняемой работы.

Важно, чтобы максимальное число оборотов, которое может выдержать устанавливаемый диск, было выше максимального числа оборотов, которое может дать оборудование.

Диск является одним из наиболее важных элементов камнерезного станка. Хорошее состояние диска – это одна из главных составляющих оптимального использования станка. Замените диск, когда он изношен, погнут или поврежден.

Не используйте никакие другие типы дисков, кроме указанных в данном руководстве, следите за тем, чтобы характеристики диска соответствовали необходимым значениям максимального диаметра, диаметра внутреннего отверстия и максимально допустимого числа оборотов.

Имейте в виду, что среди алмазных дисков выделяются различные типы в зависимости от материала, который предполагается резать. Выбирайте материал наиболее подходящий для вашего случая.

В связи с вышеизложенным рекомендуем вам всегда использовать **ОРИГИНАЛЬНЫЕ ДИСКИ СИМА**, которые отвечают всем необходимым техническим требованиям и требованиям по технике безопасности. АО СИМА предлагает широкую гамму дисков, способную удовлетворить всем потребностям, что облегчает выбор подходящего диска.

### 8.1 УСТАНОВКА ИЛИ ЗАМЕНА РЕЖУЩЕГО ДИСКА

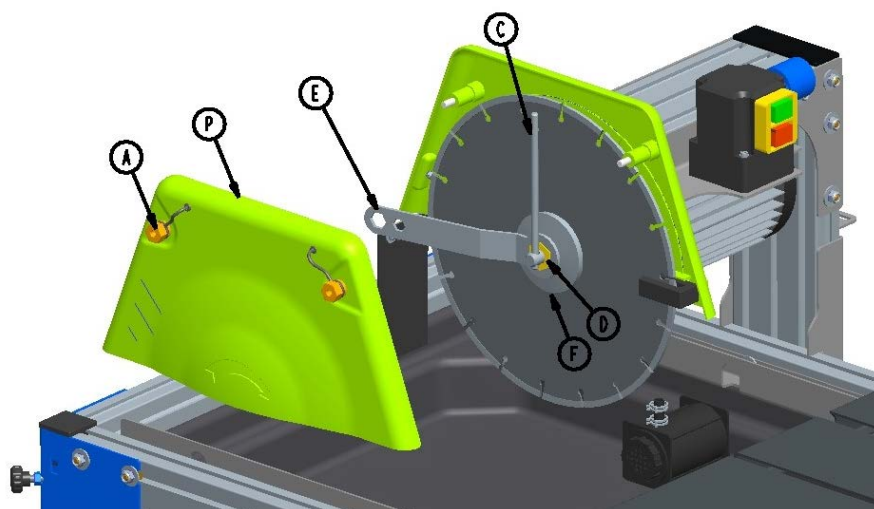
Для установки или замены режущего диска соблюдайте следующий порядок действий:

- Убедитесь, что кабель питания оборудования выключен из розетки.
- Снять защитный кожух диска (**Р, Рис.3**) с суппорта, ослабив держатели, которыми он закреплен (**А, Рис.3**)
- Вставить шестигранный ключ (Е. Рис. 3) в гайку (D. Рис. 3) в гайку (D. Рис. 3) Блокировать поворот оси диска, введя в отверстие на конце оси специальный ключ (С, Рис.3), ослабить гайку оси и удалить внешнюю шайбу (F. Рис 3) **ВНИМАНИЕ:** Гайка имеет левую резьбу.
- Поместите диск на ось, внимательно следя, чтобы он был идеально отцентрирован и отлажен. Убедитесь, что направление вращения диска правильное. Стрелка, нарисованная на самом диске должна совпадать с направлением стрелки на защите диска.
- Вернуть на место внешнюю шайбу и затянуть гайку на оси, используя предыдущий набор ключей
- Убедитесь, что диск и шайбы соединены хорошо, прежде чем окончательно затянуть гайку.
- Вернуть на место защитный кожух и затянуть держатели, крепящие его к суппорту.
- Чтобы снять диск, следует проделать все в обратном порядке.



**ВНИМАНИЕ:** Уберите использованные инструменты и убедитесь, что все детали станка размещены на своих местах, прежде чем включить станок.

- Теперь можно включить станок в сеть



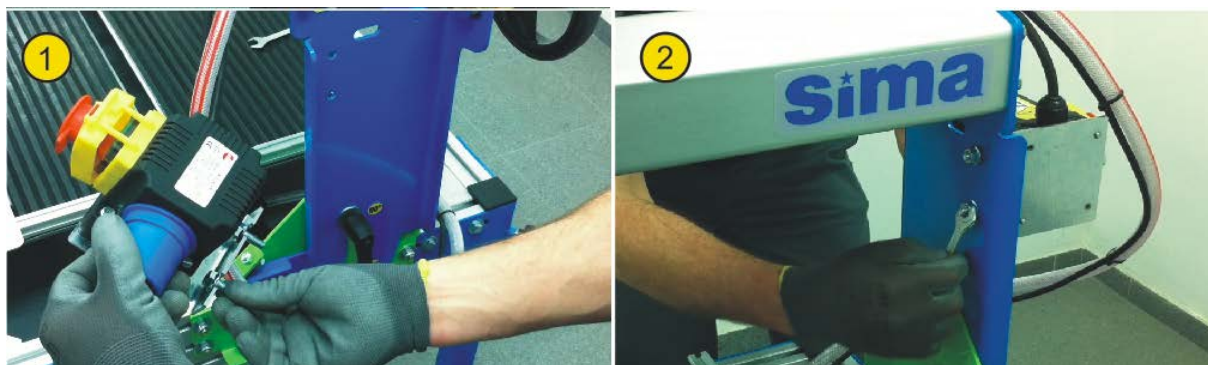
## 9. ИНСТРУКЦИИ ПО ЗАПУСКУ И ЭКСПЛУАТАЦИИ

### 9.1 МОНТАЖ

Распаковав станок, вы должны установить следующие элементы, в зависимости от приобретенного станка.

#### VENUS-85 МЕХАНО

##### Монтаж переключателя

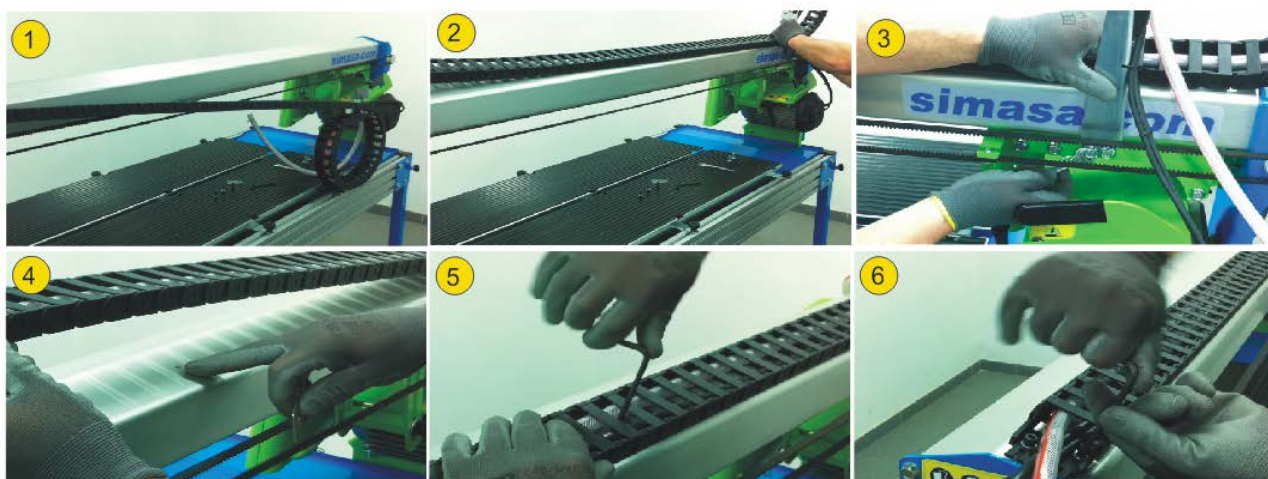


##### Монтаж направляющей электрической установки

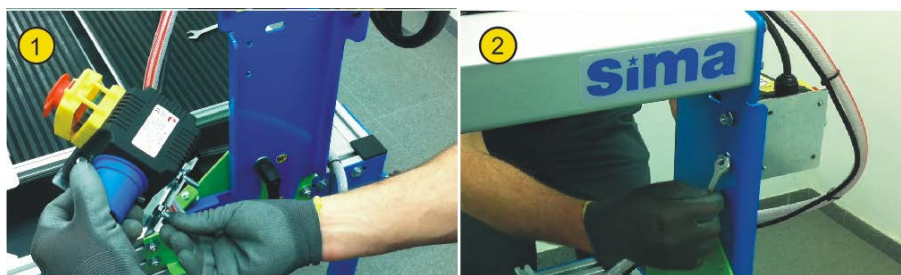


**VENUS-150 МЕХАНО**  
**VENUS-125 МЕХАНО**

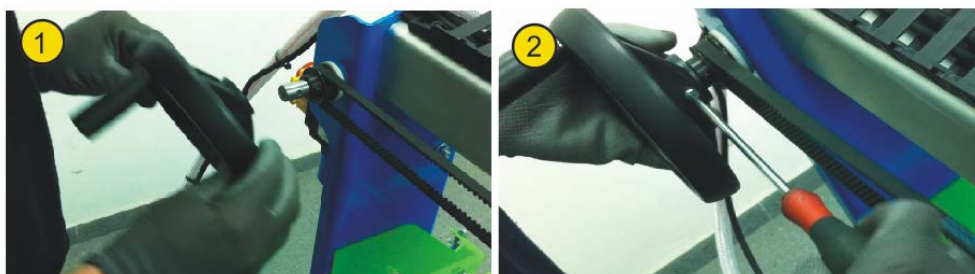
**Монтаж цепи кабельной подвески и суппорта кабельной подвески**



**Монтаж переключателя**

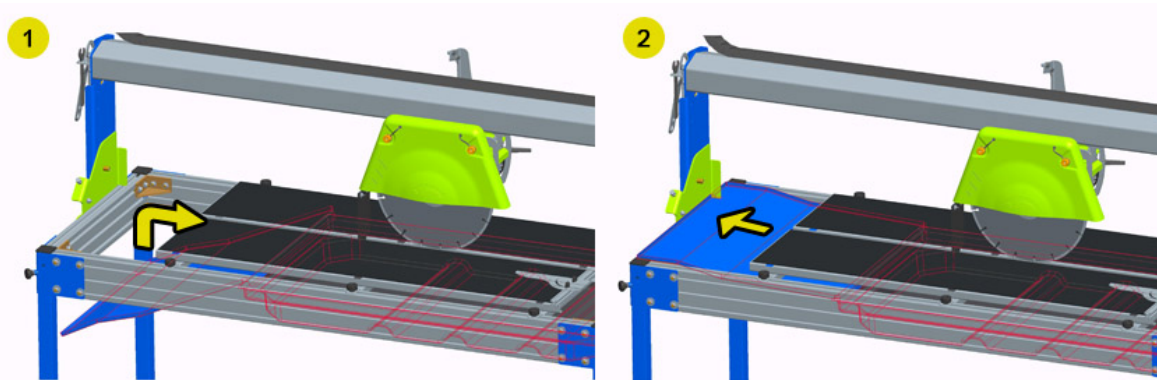


**Монтаж ручки привода передвижения**





### Монтаж слива

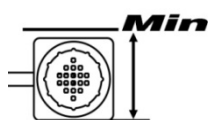


### 9.2 НАПОЛНЕНИЕ ПОДДОНА

Камнерезные столы модели VENUS MKNO разработаны для работы алмазными дисками, которые охлаждаются водой, поэтому одна из их наиболее важных частей — это поддон, служащий емкостью для воды, которая поступает прямо к диску.



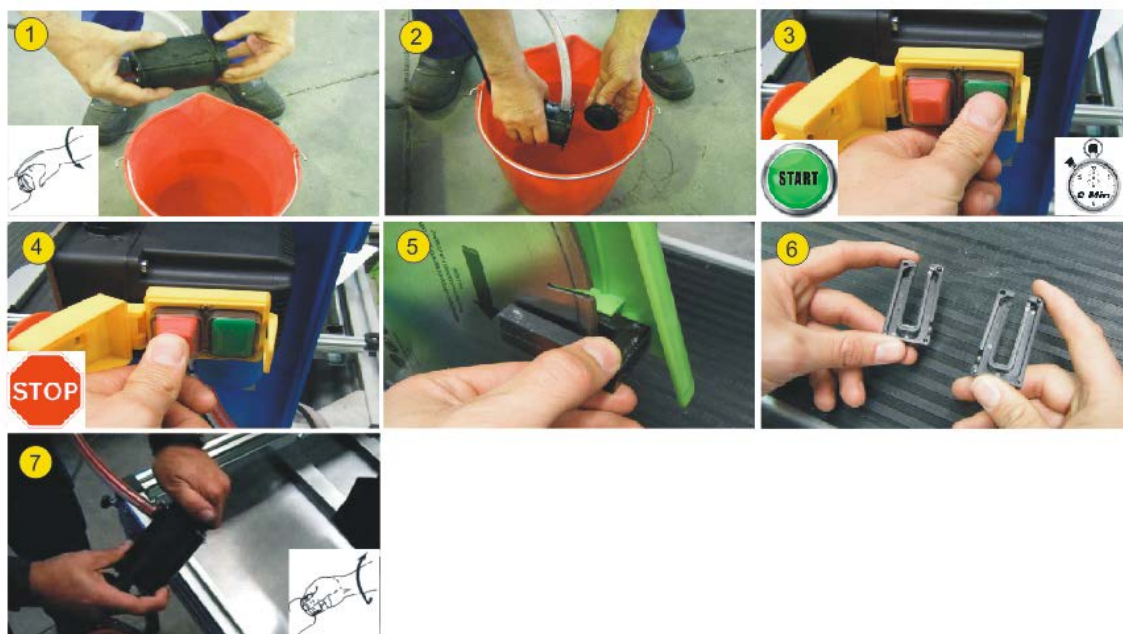
**ВНИМАНИЕ:** Прежде чем включить машину в сеть, наполните поддон водой до уровня, полностью закрывающего насос.



Во время резки большое количество грязи скапливается в поддоне. Меняйте воду столько раз, сколько это необходимо для гарантии исправной работы насоса и хорошего охлаждения. В поддоне имеется пробка для дренажа, которая облегчает данную операцию.



**ВНИМАНИЕ:** Не забывается мыть насос в конце каждого рабочего дня. Для этого, отвинтите крышку, положите насос в ведро с чистой водой, подключите станок к сети и пустите воду, до тех пор, пока из отверстия охлаждения не потечет чистая вода. Отключите станок и снова закрутите крышку насоса.



### 9.3 РАСПОЛОЖЕНИЕ СТАНКА И ОПЕРАТОРА. ВКЛЮЧЕНИЕ И ВЫКЛЮЧЕНИЕ.

Станок должен быть установлен на ровной и устойчивой поверхности, без препятствий, с хорошим освещением.

Перед запуском станка необходимо провести необходимые проверки (электрическое соединение, устойчивость, средства защиты и т.д.), которые указаны выше.

Установив станок, убедитесь, что он установлен на горизонтальной твердой поверхности.

Начиная резку, оператор должен находиться напротив станка. Из этого положения он может легко управлять режущей части, при этом он всегда имеет легкий доступ к переключателю подачи тока.

Когда кабель питания подключен, двигатель и насос включаются нажатием зеленой кнопки переключателя.

Остановка машины осуществляется путем нажатия красной кнопки на указанном переключателе.

Резка производится при ручной поддержке материала, расположив его на станине и продвигая режущую часть или вращая ручку привода передвижения, в зависимости от станка.

Начинать резку следует медленно, соизмеряя скорость продвижения с глубиной резки и твердостью материала. Слишком быстрое продвижение может стать причиной дефектного разреза или заклинивания диска.

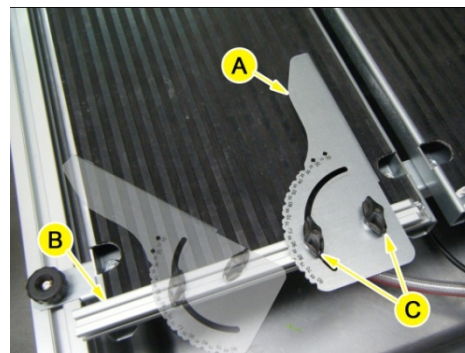
Охлаждающий насос начинает работать одновременно с двигателем. Перед тем как приблизить материал к диску, убедитесь, что диск охлаждается должным образом.



### 9.4 РЕЗКА С ПОМОЩЬЮ ГРАДУИРОВАННОЙ ЛИНЕЙКИ

Для осуществления резки поместите градуированную линейку, которая прилагается к станку, на фронтальную линейку (B) станины, перемещая ее до того места, который определяет размер резки детали. Заблокируйте линейное и угловое продвижение, закрутив болты (C)

Деталь, которую предполагается резать, должна быть размещена на переднем краю линейки (B) и на регулируемой линейке (A) так, как показано на рисунке. Устройство с регулируемой линейкой может быть размещено с любой стороны детали, в зависимости от необходимости, для этого необходимо перевернуть его в противоположном направлении.



### 9.5 СМЕНА ПОЛОЖЕНИЯ ДИСКА С 300 ДО 350

Чтобы использовать диски диаметром 300 и 350 вам следует поместить режущую часть на разную высоту Действуйте следующим образом:



**ВНИМАНИЕ:** Никогда не используйте станок в положении Ø300 при диске Ø350, так как это может привести к разрезу каретки

1. Ослабьте ручку и аккуратно опускайте режущую часть
2. Снова закрепите ручку, чтобы зафиксировать режущую часть.
3. Защита диска наклонится.
4. Ослабьте болты защиты диска ключом 19мм.
5. Поместите защиту горизонтально
6. Снова закрутите болты защиты диска.



## 10. Т ТЕХНИЧЕСКОЕ ОБСЛУЖИВАНИЕ

Камнерезный стол VENUS MKNO требует простого технического обслуживания, которое заключается в следующих действиях:

- Замена воды в поддоне и чистка станка с той периодичностью, которая потребуется. С этой целью поддон оснащен дренажным клапаном. Вода в поддоне должна полностью покрывать насос, при этом она не должна доходить до нижнего края направляющих.
- Несмотря на то, что насос оснащен крышкой-фильтром, в него может попадать грязь и частички материала, резка которого производится, что блокирует рабочее колесо. Для предотвращения блокировки работы насоса дайте ему поработать несколько минут в резервуаре с чистой водой. В случае необходимости, откройте крышку-фильтр и прочистите турбину, пока вентилятор не начнет свободно вращаться.
- Удалять возможные остатки обрабатываемых материалов, которые могут откладываться на направляющей части механизма
- В максимально короткие сроки производить замену электрических кабелей, на которых обнаружены порезы, пробойны или любые другие повреждения.
- Если станок ничем не накрыт, накройте его непромокаемой тканью.
- В конце каждого рабочего дня выключать станок и отсоединять его от сети питания

Действия по техническому обслуживанию должны производиться персоналом, знакомым с устройством и работой станка.

Любые действия со станком должны осуществляться при выключенном двигателе и отсоединенном кабеле питания. Не забудьте полностью убрать все инструменты, использовавшиеся при техническом обслуживании.

В случае обнаружения дефектов или неполадок в работе станка необходимо обратиться к специалисту по техническому обслуживанию для проверки работы станка.

Всегда следует учитывать рекомендации по технике безопасности, приведенные в данном руководстве.

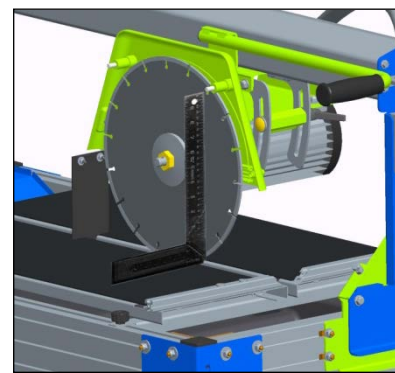


**Пользователю запрещается самостоятельно вносить изменения в детали, элементы или характеристики станка.** АО СИМА не несет никакой ответственности за последствия, вызванные несоблюдением данных рекомендаций.

### 10.1 НАСТРОЙКА НАКЛОНА ДИСКА ПОД УГЛОМ 90°.

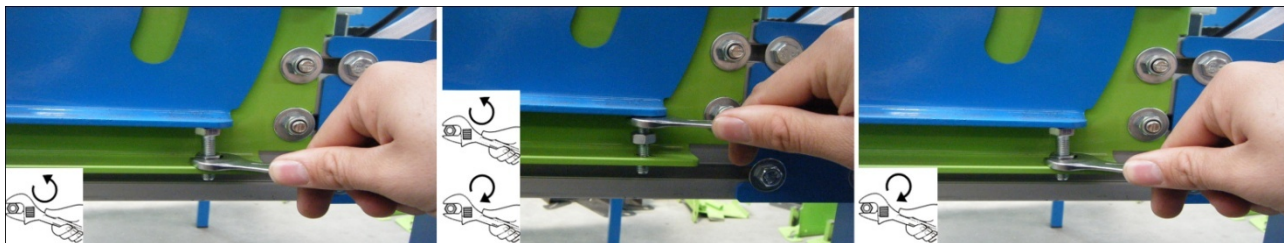
Камнерезные столы модели VENUS поступают с завода в отрегулированном состоянии для работы в положениях 0° и 45°. Если из-за непредвиденного удара или по любой другой причине, диск сдвинется, обратитесь в ближайший сервис обслуживания, чтобы исправить эту неполадку, если вы сами не справляетесь с данной операцией.

1. Отключить станок от сети питания и удалить защиту диска.
2. Снимите защиту диска с помощью угломера, расположенном на станине, убедитесь что диск параллелен станине



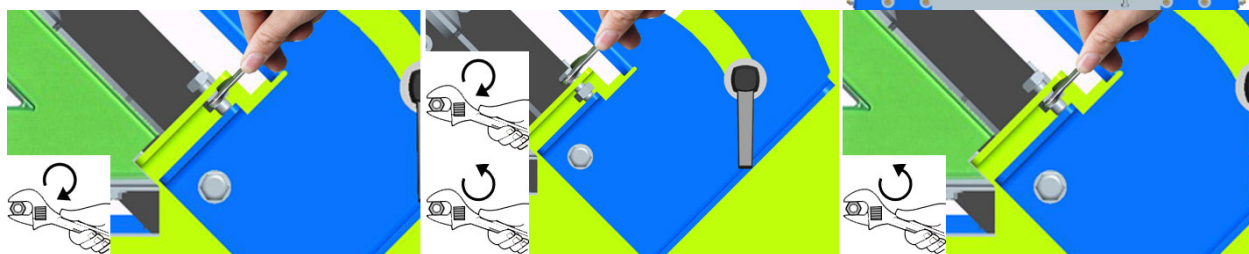
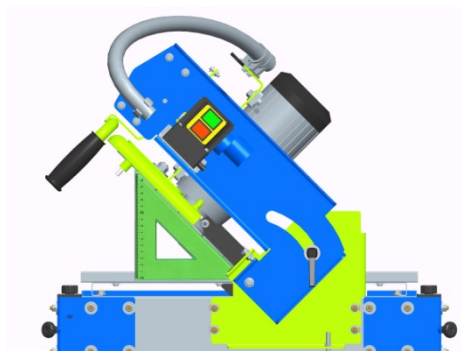


3. Регулируйте с помощью штифтов, ослабляя болты с каждой стороны до тех пор, пока лицевая сторона диска и угломера не будут максимально параллельны.
4. Достигнув нужного положения, снова закрутите гайки и верните защиту диска на место.



## 10.2 НАСТРОЙКА НАКЛОНА ДИСКА ПОД УГЛОМ 45°.

1. Отключить станок от сети питания и удалить защиту диска.
2. Снимите защиту диска с помощью угломера, расположенном на станине, убедитесь что диск параллелен станине
3. Регулируйте с помощью штифтов, ослабляя болты с каждой стороны до тех пор, пока лицевая сторона диска и угломера не будут максимально параллельны.
4. Достигнув нужного положения, снова закрутите гайки и верните защиту диска на место.



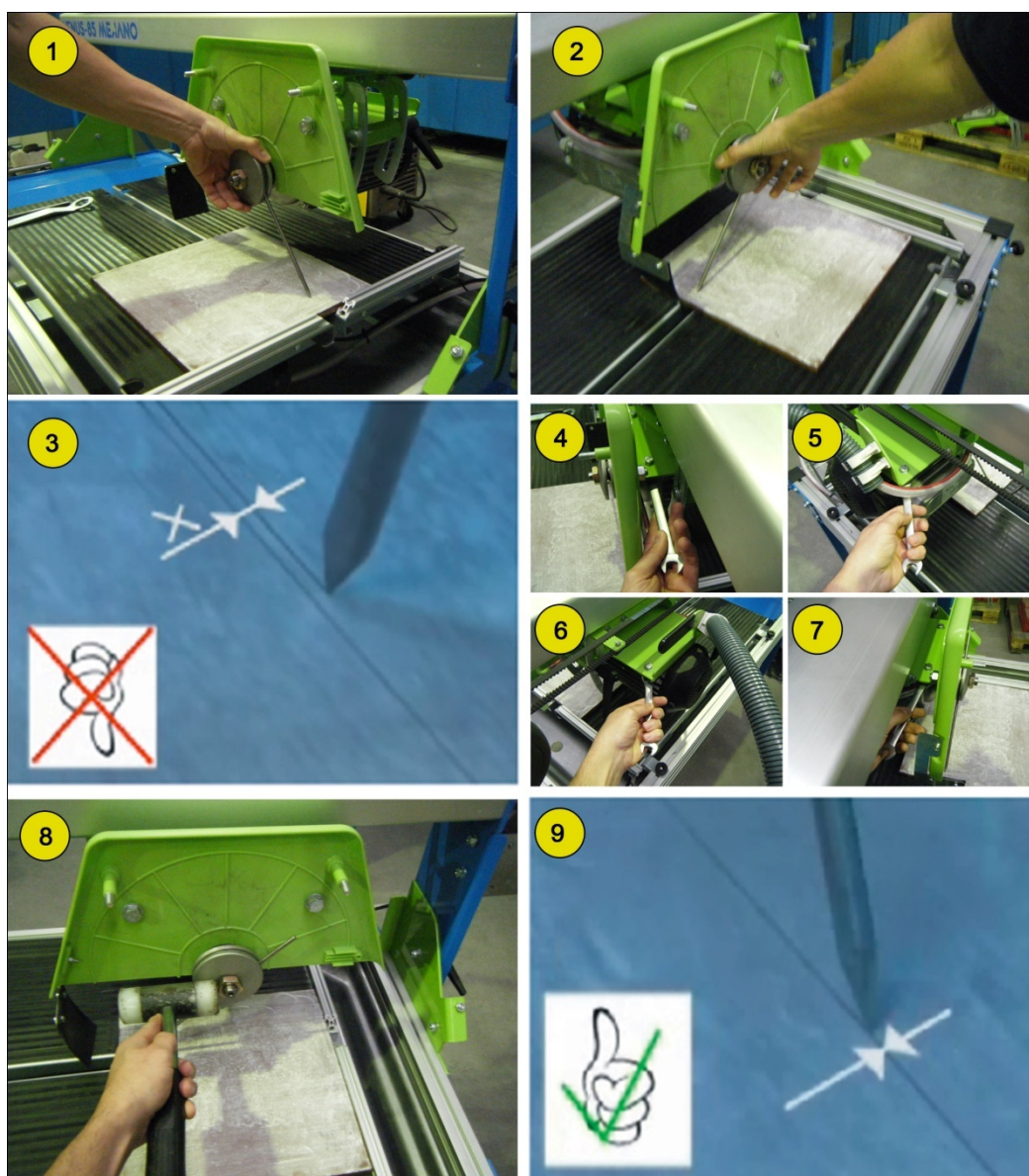


### 10.3 ВЫРАВНИВАНИЕ ДИСКА И НАПРАВЛЯЮЩИХ.

Камнерезные столы модели VENUS поступают с завода в отрегулированном состоянии для работы в положении 90°. Если из-за непредвиденного удара или по любой другой причине, диск сдвинется, обратитесь в ближайший сервис обслуживания, чтобы исправить эту неполадку, если вы сами не справляетесь с данной операцией.

Для этого необходимо иметь стальную спицу диаметром 4-5 мм и длиной 250 мм, обточенную с одного края в форме кончика карандаша. Также понадобится керамическая деталь (кафель или каменная керамика) и белый мел. Действуйте следующим образом:

- Отключите станок от сети питания
- Удалите защитный корпус диска и сам диск.
- Поместите деталь на станину эмалированной стороной вниз и намажьте мелом центральную часть другой стороны.
- Пометите спицу между шайбами, которые затягивают диск, так, чтобы заточенный конец касался кафеля в части, отмеченной мелом. Закрутите гайку на оси двигателя
- Разместите режущую часть так, чтобы спица проводила прямую линию на кафеле. Затем поверните ось двигателя так, чтобы спица оказалась с противоположной стороны, и переместите режущую в обратном направлении, чтобы начертить спицей новую линию, которая в точности должна совпадать с первой. Если линии не совпадают, ослабьте болты, которыми крепится двигатель, легонько постучите по оси двигателя в направлении, в котором хотите исправить нестыковку до тех пор, пока обе линии нарисованные мелом не совпадут. Когда это достигнуто, затяните болты двигателя.
- Снова установите диск и его защиту



## 11. УСТРАНЕНИЕ НАИБОЛЕЕ ЧАСТЫХ НЕИСПРАВНОСТЕЙ

НЕИСПРАВНОСТЬ	ВОЗМОЖНАЯ ПРИЧИНА	УСТРАНЕНИЕ
Двигатель не запускается	Нет электропитания	Проверить подачу питания в зону проведения работ. Проверить положение терромагнитной и дифференциальной защиты в розетке. Проверить состояние кабеля питания и правильность его подсоединения с обоих концов.
	Активация термозащиты (Однофазные переключатели)	Дождаться, пока двигатель остынет и переустановить термозащиту.
	Поломка переключателя	Замените переключатель
	Заблокирован диск	Устранить помеху, мешающую вращению диска
Двигатель запускается очень медленно и набирает обороты с большой задержкой	Конденсатор поврежден (Монофазные двигатели)	Замените переключатель
Недостаточная сила резки	Затупление алмазных сегментов или ленты диска	Сделать несколько разрезов шлифовального материала (Песчаник, Бетон, Наждачный камень)
	Несоответствующий диск	Использовать диск, соответствующий материалу
	Низкая мощность двигателя	Провести осмотр двигателя в Службе технического обслуживания
Не поступает вода для охлаждения диска	Недостаточный уровень воды в поддоне	Заполнить поддон до нужного уровня
	Засор насоса	Вынуть крышку-фильтр и прочистить
	Повреждение насоса	Замена насоса
	Пропускной клапан закрыт	Открыть пропускной клапан
Преждевременный износ диска	Недостаточное охлаждение	Проверить систему охлаждения
	Чрезмерная скорость продвижения диска	Сократить скорость продвижения диска
	Несоответствующий диск	Использовать диск, соответствующий материалу
Дефектный разрез	Диск отклоняется от прямой линии	Выровнять станок, как показано в инструкции
	Поврежденный или изношенный диск	Замена диска
	Несоответствующий диск	Использовать диск, соответствующий материалу
Возникновение вибраций	Раскачивание диска	Проверить положение диска и правильно установить его.
	Крепление диска неправильное	Проверить правильность соединения шайб и оси двигателя. Хорошо затянуть гайку.
	Диск искривлен	Замена диска

## 12. ТЕХНИЧЕСКИЕ ХАРАКТЕРИСТИКИ

ПАРАМЕТРЫ	VENUS MKNO монофазный			VENUS MKNO трехфазный		
	85	125	150	85	125	150
МОЩНОСТЬ ДВИГАТЕЛЯ	2,2кВт			3кВт		
НАПРЯЖЕНИЕ ДВИГАТЕЛЯ	110 В/ 230 В			230В/400В		
ЧИСЛО ОБОРОТОВ ДВИГАТЕЛЯ	2800 об/мин					
МОЩНОСТЬ ОХЛАЖДАЮЩЕГО НАСОСА	50Вт					
НАПРЯЖЕНИЕ НАСОСА ОХЛАЖДЕНИЯ	110 В/ 230 В			230В		
МАКСИМАЛЬНЫЙ ДИАМЕТР ДИСКА	350 mm					
ДИАМЕТР ЦЕНТРАЛЬНОГО ОТВЕРСТИЯ ДИСКА	25,4 mm					
МАКСИМАЛЬНАЯ ДЛИНА РАЗРЕЗА	850	1250	1550	850	1250	1550
МАКСИМАЛЬНАЯ ГЛУБИНА РАЗРЕЗА	С ДИСКОМ ДИАМЕТРОМ 300: 70 mm					
	С ДИСКОМ ДИАМЕТРОМ 350: 100 mm					
ЕМКОСТЬ ПОДДОНА ОХЛАЖДЕНИЯ	45 литров (при необходимом уровне)					
МАССА	84	102,7	112,7	84	102,7	112,7
РАЗМЕРЫ (д х ш х в)	1499x765x1234	1892x765x1234	2193x765x1234	1499x765x1234	1892x765x1234	2193x765x1234

### 13. ГАРАНТИЙНЫЕ ОБЯЗАТЕЛЬСТВА

АО СИМА, производитель строительной техники, имеет несколько сервис центров SERVI-SIMA. Устранение неполадок в сети сервис центров SERVI-SIMA гарантирует уровень и качество выполняемых работ.

АО Сима гарантирует отсутствие производственного брака на своей технике, что указано в прикрепленном листе с условиями гарантийного обслуживания.

Гарантийные обязательства отменяются в случае невыполнения установленных условий оплаты.

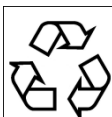
АО СИМА оставляет за собой право вносить изменения в станки без предварительного уведомления.

### 14. ЗАПАСНЫЕ ДЕТАЛИ

Запасные детали, имеющиеся в наличии для камнерезных столов модели VENUS MKNO, производимые АО СИМА, указаны на схемах, который можно посмотреть с помощью B2B.

Для заказа какой-либо из запасных деталей необходимо связаться с отделом послепродажного обслуживания АО СИМА и сообщить **номер**, которым отмечена необходимая запасная деталь, а также **модель**, идентификационный номер и год производства станка, которые указаны на идентификационной табличке станка, к которому подбирается деталь.

### 15. ЗАЩИТА ОКРУЖАЮЩЕЙ СРЕДЫ.



Отходы обработки должны собираться вместо того, чтобы выбрасываться. С целью защиты экологии инструменты, принадлежности, жидкости и упаковки должны храниться в специальных местах. Пластиковые компоненты должны быть маркированы с целью последующей выборочной переработки.

**R.A.E.E. Ненужные (негодные) детали электроинструментов должны собираться в специальных местах для последующей рассортировки.**

### 16. УРОВЕНЬ ШУМА.

**Уровень мощности шума, производимого работающим станком.**

VENUS MKNO монофазный LWA (дБ(A)) 120

VENUS MKNO трехфазный LWA (дБ(A)) 120

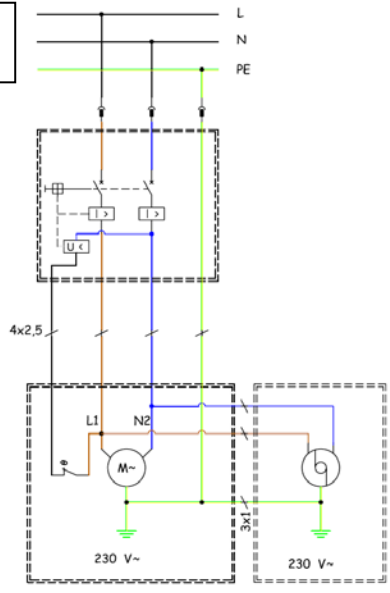
### 17. УРОВЕНЬ ПЕРЕДАВАЕМЫХ ВИБРАЦИЙ.

**Уровень передачи вибраций на кисти рук:**

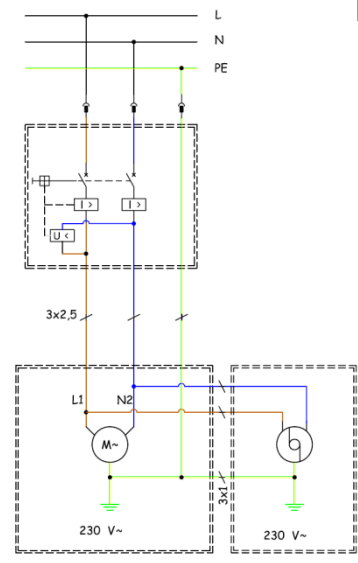
МОДЕЛЬ	ДЛЯ ЛЕВОЙ РУКИ м/с	ДЛЯ ПРАВОЙ РУКИ м/с
VENUS MKNO монофазный	2,74778733192	0,67193262344
VENUS MKNO трехфазный	2,74778733192	0,67193262344

# 18. ЭЛЕКТРОСХЕМЫ.

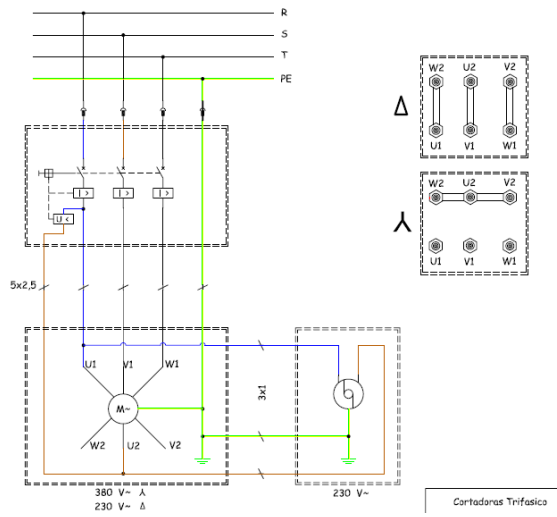
2P+T+ (Sonda térmica)  
 2P+T+ (Termal probe)  
 2P+T+ (Sonde thermique)



2P+T

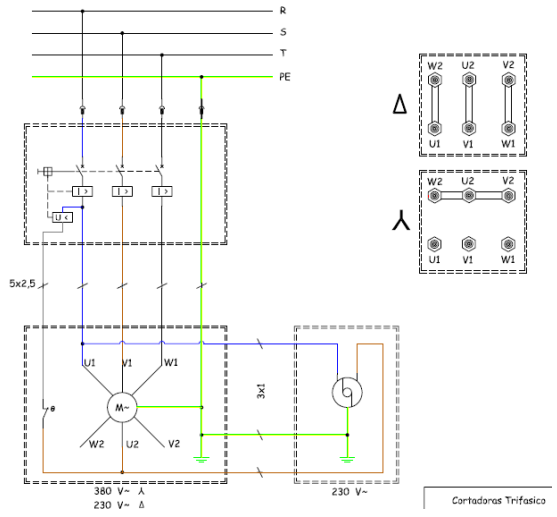


3P+T+ (Sonda térmica)  
 3P+T+ (Termal probe)  
 3P+T+ (Sonde thermique)



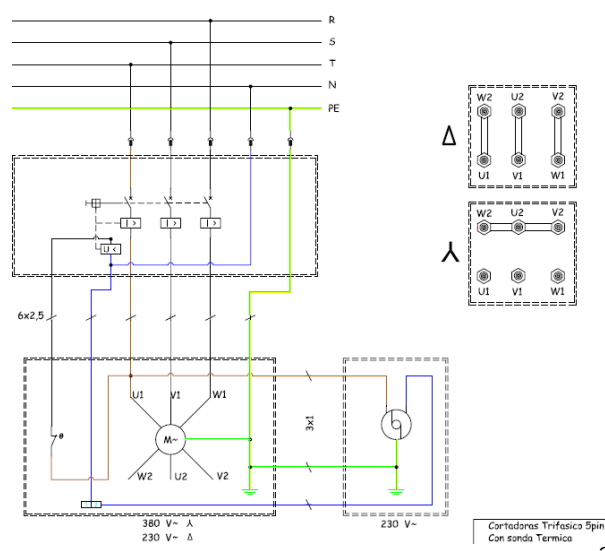
Cartadoras Trifásico

3P+T



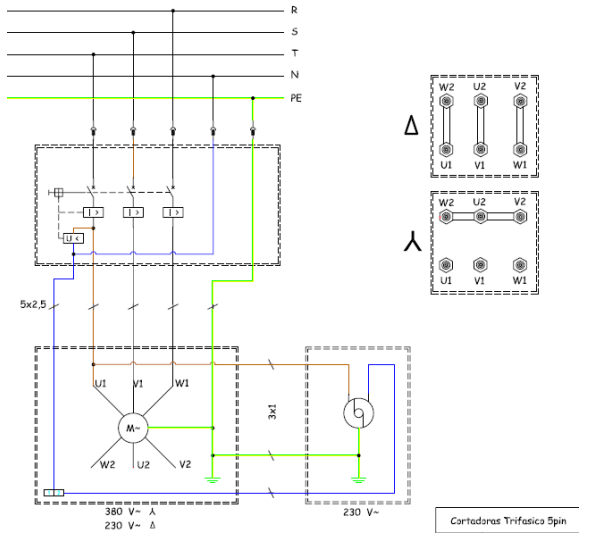
Cartadoras Trifásico

3P+N+T+ (Sonda térmica)  
 3P+N+T+ (Termal probe)  
 3P+N+T+ (Sonde thermique)



Cartadoras Trifásico 5pin  
 Con sonda Térmica

3P+N+T



Cartadoras Trifásico 5pin

**ГАРАНТИЙНЫЙ** сертификат и обслуживание.**Экземпляр для пользователя****Сведения о машине**

Название и серия
------------------

**Сведения  
покупателя****О** Имя

адрес

Населенный пункт

Страна

Тел:

Факс

e-mail

Дата покупки

Подпись и печать учреждения-продавца

Подпись клиента

**Условия гарантийного обслуживания**

- 1) АО СИМА гарантирует отсутствие производственного брака на своих машинах и в случае его обнаружения берет на себя починку оборудования в течение одного года с момента покупки, что должно быть обязательно указано в Гарантийном Сертификате.
- 2) Гарантия обслуживания и ремонта распространяется только на детали машины, модель и серийный номер которой указан в Гарантийном Сертификате.
- 3) Полностью исключены расходы по транспортировке машины до местонахождения АО СИМА.. Их берет на себя клиент.
- 4) Повреждения, полученные вследствие неправильной эксплуатации, ударов, падений, плохого обслуживания, неправильной установки, не считаются производственным браком. Повреждения, полученные вследствие неправильной эксплуатации, ударов, падений, плохого обслуживания, неправильной установки, не считаются производственным браком.
- 5) Ремонт в случае, предусмотренном Гарантийным Сертификатом, может быть проведен только АО СИМА или учреждениями, уполномоченными Техническим Департаментом АО СИМА.
- 6) Этот Гарантийный Сертификат считается недействительным в следующих случаях:

- a) В случае изменения Гарантийного сертификата
- b) Когда детали станка изменялись, чинились или заменялись в сервисном центре, не авторизованном Техническим департаментом АО Сима.
- c) Когда на станок установлены детали или устройства, не авторизованные АО Сима.
- 7) АО СИМА не несет ответственности в случаях причинения ущерба во время перевозки продукции. К данным случаям относятся неудобства и расходы при транспортировке, расходы на телефонную связь, коммерческие убытки, такие как потеря денежных средств или прибыли.
- 8) Электрические или топливные двигатели в случае поломки должны быть высланы на адрес АО СИМА или в сервис центр, уполномоченный производителем двигателя для определения гарантийности случая.
- 9) Получение Гарантийного Сертификата должно быть доведено до сведения АО СИМА в течение тридцати календарных дней с момента продажи продукции. При требовании гарантийного обслуживания следует предоставить чек на покупку оборудования с печатью учреждения-продавца и

указанным на чеке серийным номером данной продукции.

## Гарантийный сертификат и обслуживание.

### Экземпляр для возврата изготовителю

#### Сведения о машине

Название и серия
------------------

#### Сведения покупателя

##### Имя

\_\_\_\_\_

адрес

\_\_\_\_\_

Населенный пункт

\_\_\_\_\_

Страна

\_\_\_\_\_

Тел:

\_\_\_\_\_

Факс

\_\_\_\_\_

e-mail

\_\_\_\_\_

Дата покупки

Подпись и печать учреждения-продавца

Подпись клиента

### Условия гарантийного обслуживания

- 1) АО СИМА гарантирует отсутствие производственного брака на своих машинах и в случае его обнаружения берет на себя починку оборудования в течение одного года с момента покупки, что должно быть обязательно указано в Гарантийном Сертификате.
- 2) Гарантия обслуживания и ремонта распространяется только на детали машины, модель и серийный номер которой указан в Гарантийном Сертификате.
- 3) Полностью исключены расходы по транспортировке машины до местонахождения АО СИМА.. Их берет на себя клиент.
- 4) Повреждения, полученные вследствие неправильной эксплуатации, ударов, падений, плохого обслуживания, неправильной установки, не считаются производственным браком. Повреждения, полученные вследствие неправильной эксплуатации, ударов, падений, плохого обслуживания, неправильной установки, не считаются производственным браком.
- 5) Ремонт в случае, предусмотренном Гарантийным Сертификатом, может быть проведен только АО СИМА или учреждениями, уполномоченными Техническим Департаментом АО СИМА.
- 6) Этот Гарантийный Сертификат считается недействительным в следующих случаях:



- а) В случае изменения Гарантийного сертификата
- б) Когда детали станка изменялись, чинились или заменялись в сервисном центре, не авторизованном Техническим департаментом АО Сима.
- с) Когда на станок установлены детали или устройства, не авторизованные АО Сима.
- 7) АО СИМА не несет ответственности в случаях причинения ущерба во время перевозки продукции. К данным случаям относятся неудобства и расходы при транспортировке, расходы на телефонную связь, коммерческие убытки, такие как потеря денежных средств или прибыли.
- 8) Электрические или топливные двигатели в случае поломки должны быть высланы на адрес АО СИМА или в сервис центр, уполномоченный производителем двигателя для определения гарантийности случая.
- 9) Получение Гарантийного Сертификата должно быть доведено до сведения АО СИМА в течение тридцати календарных дней с момента продажи продукции. При требовании гарантийного обслуживания следует предоставить чек на покупку оборудования с печатью учреждения-продавца и указанным на чеке серийным номером данной продукции.



Промзона Хункариль, Ул. Альбуньоль, Участок 25018220  
Альболоте, Гранада Тел 34 - 958-49 04 10 — Факс 34 - 958-46 66 45  
Производство строительной техники, Испания





Производство строительной техники в Андалузии, А.О

Промзона Хункариль, Ул. Альбуньоль, 250

18220 Альболоте, Гранада

Тел: 34 - 958-49 04 10 — Факс 34-958-46 66 45

Производство строительной техники

Испания